

Sådan hjælper Olympus kunderne gennem coronaviruspandemien

Genbehandling og service



Generelle oplysninger

- [Tilgængelighed i marken >](#)
- [Olympus-brugsanvisninger >](#)
- [Produkttilgængelighed >](#) [Håndhygiejne >](#)
- [Tilgængelighed for reparation >](#)
- [Personlige værnemidler >](#)
- [Yderligere informationskilder >](#)



Genbehandlingstrin

- ["Bed side"/manuel forrengøring i skyllerum >](#)
- [Transport >](#) [Desinfektion >](#)
- [Rengøring >](#) [Sterilisering >](#)



Medicinske og kirurgiske løsninger

- [Virusfiltre til medicinsk brug >](#)
- [Endoskopbeskyttelsesfolie >](#)



Oplæring

- [Facilitering af oplæringskurser >](#)
- [Beskyttelse i forbindelse med fleksibel transnasal laryngoskopi >](#)



Generelle oplysninger

Sådan hjælper Olympus kunderne gennem coronaviruspandemien

Tilgængelighed i marken



Olympus er en anerkendt samarbejdspartner for kunder, der har behov for teknologiske løsninger og tjenesteydelser inden for medicinalindustrien, og vi gør vores yderste for at sikre, at vi fortsat er i stand til at forsyne og hjælpe vores kunder, både på stedet og via fjernsupport. Hos Olympus arbejder vi altid ud fra en målsætning om at sikre, at hverken vores ansatte eller de personer, de kommer i kontakt med, bliver udsat for helbredsmæssige risici.

Hvad angår personlige værnemidler, følger vi hos Olympus de europæiske myndigheders vejledning om, at de sparsomme forsyninger hovedsageligt er forbeholdt hospitaler og andre institutioner inden for sundhedssektoren. Vi anvender derfor personlige værnemidler ansvarligt og primært til opgaver, der er forbundet med (direkte) smittefare (f.eks. arbejdsopgaver på et hospital), og ud over vores egne tiltag følger vi også andre retningslinjer for adfærd og hygiejne for at forhindre, at de sparsomme forsyninger slipper op.

Det indebærer, at Olympus' ansatte inden hvert kundebesøg bliver bedt om at kontakte kunden for at få oplysninger om vedkommendes retningslinjer for personlige værnemidler og den aktuelle situation på stedet. Hvis der er behov for personlige værnemidler, bliver kunden bedt om at stille de relevante værnemidler til rådighed for Olympus-medarbejderen, når vedkommende ankommer til stedet. Hvis kunden ikke er i stand til at stille personlige værnemidler til rådighed, kan Olympus-medarbejderen benytte det basissæt med personlige værnemidler, som alle vores service-, salgs- og marketingmedarbejdere inden for sundhedssektoren har fået udleveret, forudsat at de lever op til kravene på stedet. Basissættet indeholder produkter såsom håndsprit, beskyttelseshandsker til engangsbrug, en kirurgisk maske, et visir og en kittel til engangsbrug.



Olympus-supportside vedrørende COVID-19

Kontaktpersoner ved henvendelse med henblik på yderligere oplysninger og lokal support



www.olympus.eu/covid19

I takt med udviklingen af vores sundhedsfaglige viden kan det blive nødvendigt at indføre visse tekniske ændringer af produktets design og specifikationer samt tilbehør og serviceydelser.



Generelle oplysninger

Sådan hjælper Olympus kunderne gennem coronaviruspandemien

Produkttilgængelighed



Hos Olympus holder vi konstant øje med, hvordan COVID-19-pandemien udvikler sig rundt om i verden, og vi har oprettet en global indsatsgruppe for at sikre forretningskontinuitet.

Vi lægger stor vægt på sundhed og sikkerhed, ikke bare når det gælder vores egne ansatte, men også når det gælder vores kunder og de patienter, de behandler, og vi gør alt, hvad vi kan, for at sikre, at der fortsat er forsyninger til rådighed, uden at vi derved udsætter nogen for smittefare. I den forbindelse er vi særligt opmærksomme på de af vores samarbejdspartnere inden for sundhedssektoren, som befinder sig midt i orkanens øje under denne verdensomspændende krise.



Olympus-supportside vedrørende COVID-19

Kontaktpersoner ved henvendelse med henblik på yderligere oplysninger og lokal support



www.olympus.eu/covid19

I takt med udviklingen af vores sundhedsfaglige viden kan det blive nødvendigt at indføre visse tekniske ændringer af produktets design og specifikationer samt tilbehør og serviceydelser.

OLYMPUS DANMARK A/S

Tempovej 48-50, 2750 Ballerup, Danmark
Telefon: +45 44 73 47 00
E-mail: kontakt@olympus.dk
www.olympus.dk



Generel information

Sådan hjælper Olympus kunderne gennem coronaviruspandemien

Tilgængelighed for reparation



Olympus-reparationscentrene overholder høje hygiejnestandarder, for at både vores kunder, patienter og medarbejdere kan føle sig helt sikre. Følgende steder i reparationsprocessen er der risiko for infektion:

- Registrering.
- Genbehandling.

Da der ikke er garanti for, at alt medicinsk udstyr, som sendes til Olympus-reparationscentrene, er korrekt rengjort, desinficeret og/eller steriliseret, skal alt udstyr anses for at være kontamineret under registrerings- og genbehandlingsprocessen. Uanset genbehandlingsstatus for det modtagne udstyr skal der bæres passende personlige værnemidler af alle medarbejdere, der kommer i tæt kontakt med udstyret og emballagen.

Standardprocessen for genbehandling foreskriver allerede, at al mistænkelig emballage såsom kasser eller indlæg skal rengøres med desinficerende servietter. Indpakningsfolie skal bortskaffes i aflukkelige affaldsbeholdere til biologisk farligt materiale, og alle papirer skal scannes og bortskaffes på sikker vis. Alt udstyr, der modtages af Olympus uden tilstrækkelig dokumentation for desinficering, skal rengøres og desinficeres i EndoThermo Disinfectors (ETD) inden videre håndtering. Hvis udstyrets tekniske tilstand ikke tillader desinfektion i en ETD-maskine, skal det rengøres og desinficeres manuelt eller via gassterilisation. Som følge af disse klare og tydelige trin, som er en del af flere end 60 obligatoriske hygiejnestandarder, reparationsretningslinjer, kontrolmetoder og kvalitetskontroller, garanterer Olympus et sikkert arbejdsmiljø og høje OEM-standarder for vores instrumenter.

Bemærk følgende:

Som svar på coronaviruspandemien har Olympus implementeret følgende supplerende sikkerhedsforanstaltninger:

- Implementering af alle relevante lovbestemmelser og myndighedsanbefalinger, f.eks. fra Robert Koch Institute, i entydige og obligatoriske Olympus-retningslinjer.
- Fysiske afstandsregler og regler om et maksimalt antal personer i et givent område.
- Midlertidig fysisk opsplitning af arbejdsbold ved hjælp af skifteholdsarbejde i tilfælde, hvor afstandsreglerne ikke altid kan overholdes.
- Obligatorisk brug af ansigtsmasker og/eller mundbind i situationer, hvor afstandsreglerne ikke kan overholdes.
- Hyppig desinficering af ofte berørte genstande såsom dørhåndtag, kontakter, gelændere og lign.



Olympus-supportside vedrørende COVID-19

Kontaktpersoner ved henvendelse med henblik på yderligere oplysninger og lokal support

www.olympus.eu/covid19

I takt med udviklingen af vores sundhedsfaglige viden kan det blive nødvendigt at indføre visse tekniske ændringer af produktets design og specifikationer samt tilbehør og serviceydelser.

OLYMPUS DANMARK A/S

Tempovej 48-50, 2750 Ballerup, Danmark
Telefon: +45 44 73 47 00
E-mail: kontakt@olympus.dk
www.olympus.dk



Generelle oplysninger

Sådan hjælper Olympus kunderne gennem coronaviruspandemien

Brugsanvisninger



I Olympus-brugsanvisningerne er der taget højde for de sidste nye processer og det sidste nye dokumentationsmateriale i beskrivelserne af, hvordan det aktuelle instrument skal genbehandles, og formålet med sikkerhedsforskrifterne er at forhindre overførsel af patogene mikroorganismer fra instrumentet til:

- hospitalspersonalet (personalesikkerhed)
- den næste patient (patientsikkerhed).

I Olympus' anvisninger vedrørende genbehandling antages det, at der efter hver behandling er risiko for, at instrumentet kan være forurenet med en stor mængde mikroorganismer af enhver art (selv de mest smittefarlige og resistente) svarende til dem, der forekommer i organiske jordarter. Hvis anvisningerne og kravene med hensyn til genbehandling følges, er der derfor garanti for sikker genbehandling:

- ikke bare med henblik på beskyttelse mod SARS-CoV-2
- ikke bare under en pandemi
- efter hver behandling og hvert indgreb.

Ud over vores brugsanvisning opfordrer vi vores kunder til at følge de konkrete lokale retningslinjer, anbefalinger og optimale fremgangsmåder og benytte disse som primær informationskilde.

Ifølge internationale sundhedsorganisationer såsom WHO (Verdenssundhedsorganisationen) og WEO (World Endoscopy Organization) er der ikke behov for yderligere tiltag i forbindelse med genbehandling af instrumenter, da coronavira, heriblandt COVID-19 (SARS-CoV-2), kan inaktiveres ved hjælp af en lang række almindelige desinfektionsmidler eller ved brug af sikre rutiner.

Som kunde kan man med andre ord blive ved med at bruge genanvendelige instrumenter på sikker vis ved at følge brugsanvisningen og anvisningerne vedrørende genbehandling nøje og ved at følge de optimale fremgangsmåder i den relevante region.



Olympus-supportside vedrørende COVID-19

Kontaktpersoner ved henvendelse med henblik på yderligere oplysninger og lokal support

www.olympus.eu/covid19

I takt med udviklingen af vores sundhedsfaglige viden kan det blive nødvendigt at indføre visse tekniske ændringer af produktets design og specifikationer samt tilbehør og serviceydelser.



Generelle oplysninger

Sådan hjælper Olympus kunderne gennem coronaviruspandemien

Håndhygiejne



Da SARS-CoV-2 er et virus med en forholdsvis stor kappe, er det muligt at bekæmpe det effektivt både kemisk og fysisk.

Håndvask med sæbe og vand i cirka 20 sekunder anses for at være en meget effektiv metode til inaktivering og fjernelse af dette virus. Hånddesinfektionsmidler, helst alkoholbaserede (isopropanol og ætylalkohol), er også meget effektive, forudsat at de har virucidale egenskaber*. Både sæbe og alkohol opløser kappens fedtmembran, så viruset "falder sammen" som et korthus og bliver inaktiveret.

Følg de anførte kontakttider for det kemiske produkt, og sørg for, at hele hånden er dækket.

*Klassificeret som et desinfektionsmiddel med enten "begrænset" eller "fuld" virucidal virkning. Ifølge DS/EN 14476, DS/EN 17111 eller nationale organer såsom DSI (Dansk Selskab for Infektionsmedicin).

Se desinfektionsmidlets etiket.

"Begrænset virucidal virkning" (= effektivt til bekæmpelse af kappevira) eller "fuld virucidal virkning" (= effektivt til bekæmpelse af både kappevira og nøgne vira). Derfor er selv desinfektionsmidler, som ifølge etiketten har "begrænset virucidal virkning", effektive til bekæmpelse af SARS-CoV-2.



Olympus-supportside vedrørende COVID-19

Kontaktpersoner ved henvendelse med henblik på yderligere oplysninger og lokal support

www.olympus.eu/covid19

I takt med udviklingen af vores sundhedsfaglige viden kan det blive nødvendigt at indføre visse tekniske ændringer af produktets design og specifikationer samt tilbehør og serviceydelser.



Generelle oplysninger

Sådan hjælper Olympus kunderne gennem coronaviruspandemien

Personlige værnemidler



Personlige værnemidler beskytter mod overførsel af patogener under genbehandling. Sørg for, at personlige værnemidler anvendes korrekt, især for at forhindre, at små dråber kommer i kontakt med slimhinderne i munden, næsen og øjnene. Hvad angår korrekt brug, iførelse og aftagning af personlige værnemidler i forbindelse med COVID-19, henvises der til de nationale og globale retningslinjer, f.eks. retningslinjerne fra ECDC (Det Europæiske Center for Forebyggelse af og Kontrol med Sygdomme), WEO (World Endoscopy Organization) eller ESGENA (European Society of Gastroenterology and Endoscopy Nurses and Associates).

Eksempler på retningslinjer for iførelse og aftagning af personlige værnemidler

- **ECDC (Det Europæiske Center for Forebyggelse af og Kontrol med Sygdomme)**

<https://www.ecdc.europa.eu/en/publications-data/guidance-wearing-and-removing-personal-protective-equipment-healthcare-settings>

- **ESGENA (European Society of Gastroenterology and Endoscopy Nurses and Associates)**

https://esgena.org/sitedata/wp-content/uploads/2020/04/ESGENA_PPE_updated_17_4_2020.pdf

- **Den britiske regerings retningslinjer**

<https://www.gov.uk/government/publications/COVID-19-personal-protective-equipment-use-for-aerosol-generating-procedures>

Der er flere oplysninger under [Yderligere informationskilder](#)



Olympus-supportside vedrørende COVID-19

Kontaktpersoner ved henvendelse med henblik på yderligere oplysninger og lokal support



www.olympus.eu/covid19

I takt med udviklingen af vores sundhedsfaglige viden kan det blive nødvendigt at indføre visse tekniske ændringer af produktets design og specifikationer samt tilbehør og serviceydelser.

OLYMPUS DANMARK A/S

Tempovej 48-50, 2750 Ballerup, Danmark
Telefon: +45 44 73 47 00
E-mail: kontakt@olympus.dk
www.olympus.dk



Genbehandlingstrin

Sådan hjælper Olympus kunderne gennem coronaviruspandemien

Derfor medfører SARS-CoV-2 ingen ændringer med hensyn til anvisningerne vedrørende genbehandling

I det følgende forklares det, hvorfor den aktuelle COVID-19-pandemi ikke medfører nogen ændringer med hensyn til anvisningerne vedrørende genbehandling og de hygiejnerelaterede forholdsregler i Olympus-brugsanvisningerne, hverken for instrumenter, der anvendes til medicinsk eller kirurgisk endoskopi, eller for dem, der anvendes til ET.

Lægen eller det sundhedsfaglige personale skal sørge for, at instrumentet og alt tilbehør genbehandles grundigt i henhold til brugsanvisningen, hver gang det er blevet brugt.

Husk:

- COVID-19:** Coronavirus disease 2019 (officiel betegnelse ifølge WHO, 11. februar 2020) – sygdom
- SARS-CoV-2:** Severe acute respiratory syndrome coronavirus 2 – virus



“Bed side”/manuel forrensning i skallerum



Personlige værnemidler beskytter mod overførsel af patogener under forrensning, og forrensningen klargør instrumentet til yderligere genbehandling.

Sørg for, at instrumentet forbehandles umiddelbart efter brug. Selv om desinfektionsservietter eller -midler med alkohol, klor eller aldehyd er effektive til bekæmpelse af SARS-CoV-2, må de på grund af deres fikseringsegenskaber under ingen omstændigheder anvendes under forrensning.

Det kan få konsekvenser for effektiviteten af alle efterfølgende rengørings-, desinfektions- og steriliseringstrin.

Transport



Det forbehandlede udstyr skal transporteres fra undersøgelseslokalet eller operationsstuen til genbehandlingsområdet i en lukket kurv eller beholder (f.eks. Olympus ETS Plus, hvis der er tale om fleksible endoskoper), da dette fjerner risikoen for overførsel af mikrober (f.eks. SARS-CoV-2) til omgivelserne eller det sundhedsfaglige personale.



Genbehandlingstrin

Sådan hjælper Olympus kunderne gennem coronaviruspandemien

Rengøring



Personlige værnemidler beskytter mod overførsel af patogener under den rengøring, der klargør instrumentet til yderligere genbehandling.

Da SARS-CoV-2 er et virus med en stor kappe, er det muligt at bekæmpe det effektivt både kemisk og fysisk.

Manuel forrengøring

Som beskrevet i brugsanvisningen skal de udvendige overflader, hulrum og kanaler (hvis det er relevant) børstes eller vaskes grundigt, mens instrumentet er helt nedsænket. Dette forhindrer utilsigtet spredning af væsker og smittefarlige mikroorganismer i genbehandlingsområdet.

Automatisk rengøring og kemotermisk desinfektion (vaske-/desinfektionsudstyr til endoskoper)

Når der er tale om varmfølsomme instrumenter såsom fleksible endoskoper, anses vaske-/desinfektionsmaskiner til endoskoper (f.eks. Olympus' ETD-systemer) for at være den mest effektive rengørings- og desinfektionsløsning, både med hensyn til personsikkerhed og mikrobiologisk (herunder virucidal*) virkning.

*Klassificeret som et desinfektionsmiddel med enten "begrænset" eller "fuld" virucidal virkning.

Ifølge DS/EN 14476, DS/EN 17111 eller nationale organer såsom DSI (Dansk Selskab for Infektionsmedicin).

Se desinfektionsmidlets etiket.

"Begrænset virucidal virkning" (= effektivt til bekæmpelse af kappevira) eller "fuld virucidal virkning" (= effektivt til bekæmpelse af både kappevira og nøgne vira).

Derfor er selv desinfektionsmidler, som ifølge etiketten har "begrænset virucidal virkning", effektive til bekæmpelse af SARS-CoV-2.

Olympus EndoDis og Olympus Disinfectant er blevet valideret i henhold til DS/EN 14476 og DS/EN 17111 under procesbetingelserne for Olympus' ETD-maskiner og har udvist stor virucidal virkning. Ifølge den seneste forskning inden for sundhedssektoren kan de derfor anses for at være effektive til bekæmpelse af alle relevante vira, heriblandt kappevira (COVID-19 er et kappevirus).

Hvis der anvendes andre kemiske produkter eller processer til genbehandling end Olympus', henvises der til den aktuelle producents anvisninger.

Automatisk rengøring og termisk desinfektion (vaske-/desinfektionsudstyr)

SARS-CoV-2 er, ligesom mange andre kappevira, kendt for at være meget varmfølsomt.

Når der er tale om varrestabile instrumenter, bliver SARS-CoV-2 derfor hurtigt helt inaktiveret, selv når der anvendes en A0-værdi på 600 i den termiske desinfektionsfase.

Genbehandlingstrin

Sådan hjælper Olympus kunderne gennem coronaviruspandemien

Desinfektion



Markørkemikalier, der anvendes under genbehandling

Selv om SARS-CoV-2 er et nyt virus, er det den generelle opfattelse, at det ikke reagerer anderledes på kemikalier end andre mikroorganismer. Det anbefales derfor at bruge de samme midler i de samme koncentrationer og med de samme kontakttider som normalt, medmindre producenten af kemikalierne har oplyst andet. Hvis der anvendes andre kemiske produkter eller processer til genbehandling end dem, der er angivet i brugsanvisningen, henvises der til den aktuelle producents anvisninger eller de lokale retningslinjer og bestemmelser.

Manuel desinfektion (instrumenter)

Desinfektionsmidler med virucidal* virkning er effektive til bekæmpelse af SARS-CoV-2. Det anbefales derfor at kontrollere det validerede desinfektionsmiddels virucidale virkning og anvende de koncentrationer og kontakttider, der er angivet på etiketten eller databladet. Som angivet i brugsanvisningen er det ved desinfektion meget vigtigt, at instrumentet bliver nedsænket helt, så desinfektionsmidlet kommer i berøring med alle relevante overflader.

*Klassificeret som et desinfektionsmiddel med enten "begrænset" eller "fuld" virucidal virkning.

Ifølge DS/EN 14476, DS/EN 17111 eller nationale organer såsom DSI (Dansk Selskab for Infektionsmedicin).

Se desinfektionsmidlets etiket.

"Begrænset virucidal virkning" (= effektivt til bekæmpelse af kappevira) eller "fuld virucidal virkning" (= effektivt til bekæmpelse af både kappevira og nøgne vira).

Derfor er selv desinfektionsmidler, som ifølge etiketten har "begrænset virucidal virkning", effektive til bekæmpelse af SARS-CoV-2.



Olympus-supportside vedrørende COVID-19

Kontaktpersoner ved henvendelse med henblik på yderligere oplysninger og lokal support



www.olympus.eu/covid19



Genbehandlingstrin

Sådan hjælper Olympus kunderne gennem coronaviruspandemien

Manuel desinfektion (overflader)



Desinfektionsmidler med virucidal* virkning er effektive til bekæmpelse af SARS-CoV-2. Det anbefales derfor at kontrollere det validerede desinfektionsmiddels virucidale virkning og anvende de koncentrationer og kontakttider, der er angivet på etiketten eller databladet.

Ifølge internationale sundhedsorganisationer såsom WHO (Verdenssundhedsorganisationen) og anbefalingerne med hensyn til optimale fremgangsmåder opnås den mest effektive overfladedesinfektion som oftest med desinfektionsmidler, der er baseret på alkohol, natriumhypoklorit og brintoverilte. Materialerne i generatorer, lyskilder, trolleys og andet udstyr fra Olympus kan dog variere, og det er derfor vigtigt at følge retningslinjerne i brugsanvisningen til det aktuelle instrument og desinfektionsmiddel.

Rumdesinfektion

Når der anvendes Olympus-udstyr, frarådes det at foretage rumdesinfektion ved hjælp af desinfektionsmidler såsom aerosoler på sprayflaske i et fuldt udstyret undersøgelseslokale eller på en fuldt udstyret operationsstue, da de små dråber kan trænge ind i kabinettet på elektrisk udstyr og forårsage kortslutning og beskadigelse af udstyret.

***Klassificeret som et desinfektionsmiddel med enten "begrænset" eller "fuld" virucidal virkning.**
Ifølge DS/EN 14476, DS/EN 17111 eller nationale organer såsom DSI (Dansk Selskab for Infektionsmedicin).

Se desinfektionsmidlets etiket.

"Begrænset virucidal virkning" (= effektivt til bekæmpelse af kappevira) eller "fuld virucidal virkning" (= effektivt til bekæmpelse af både kappevira og nøgne vira). Derfor er selv desinfektionsmidler, som ifølge etiketten har "begrænset virucidal virkning", effektive til bekæmpelse af SARS-CoV-2.



Olympus-supportside vedrørende COVID-19

Kontaktpersoner ved henvendelse med henblik på yderligere oplysninger og lokal support



www.olympus.eu/covid19



Genbehandlingstrin

Sådan hjælper Olympus kunderne gennem coronaviruspandemien

Sterilisering (hvor det er relevant)



Hvis der er blevet udført desinfektion inden sterilisering, er SARS-CoV-2 allerede helt inaktiveret. Hvis der er tale om instrumenter, der er klassificeret som "meget vigtige" på grund af den tiltænkte anvendelse, skal der udføres et sidste steriliseringstrin.

Hvis der kun er blevet udført et rengøringstrin inden sterilisering, kan SARS-CoV-2 inaktiveres ved hjælp af enhver valideret steriliseringsmetode, men dampsterilisering er altid den foretrukne metode til varmostabil udstyr.

Hvis der anvendes andre steriliseringsprocesser end dem, der er angivet i brugsanvisningen, henvises der til den aktuelle producents anvisninger eller de lokale retningslinjer og bestemmelser.



Olympus-supportside vedrørende COVID-19

Kontaktpersoner ved henvendelse med henblik på yderligere oplysninger og lokal support

www.olympus.eu/covid19

I takt med udviklingen af vores sundhedsfaglige viden kan det blive nødvendigt at indføre visse tekniske ændringer af produktets design og specifikationer samt tilbehør og serviceydelser.

OLYMPUS DANMARK A/S

Tempovej 48-50, 2750 Ballerup, Danmark
Telefon: +45 44 73 47 00
E-mail: kontakt@olympus.dk
www.olympus.dk



Yderligere informationskilder

Sådan hjælper Olympus kunderne gennem coronaviruspandemien

Anbefalinger

WHO (Verdenssundhedsorganisationen)

<https://www.who.int/emergencies/diseases/novel-coronavirus-2019>

WEO (World Endoscopy Organization)

<http://www.worldendo.org/2020/03/24/weo-advice-on-digestive-endoscopy-and-the-COVID-19-pandemic/>

ECDC (Det Europæiske Center for Forebyggelse af og Kontrol med Sygdomme)

<https://www.ecdc.europa.eu/en/COVID-19-pandemic>

Link til nationale ressourcer vedrørende COVID-19

<https://www.ecdc.europa.eu/en/COVID-19/sources-updated>

Relevante oplysninger fra diverse europæiske organisationer

Respiratoriske anvendelsesområder

European Respiratory Society

<https://www.ersnet.org/COVID-19-guidelines-and-recommendations-directory>

Gastroenterologi

European Society of Gastrointestinal Endoscopy

<https://esgena.org/publications/information-on-COVID-19-in-gastrointestinal-endoscopy/>

Øre-næse-hals

European Rhinologic Society

https://www.europeanrhinologicsociety.org/?page_id=2143

Confederation of European Otorhinolaryngology – Head and Neck Surgery

<https://www.ceorlhns.org/COVID-19>

European Laryngological Society

<http://www.elsoc.org/wp-content/uploads/2020/04/ELS-PC-message.pdf>

Union of the European Phoniaticians

https://www.researchgate.net/publication/341056788_UEP_Position_Statement_relating_to_Phoniatic_and_Laryngological_services_during_the_COVID-19_pandemic

Urologi

European Association of Urology

<https://uroweb.org/wp-content/uploads/EAU-Guidelines-Office-Rapid-Reaction-Group-An-organisation-wide-collaborative-effort-to-adapt-the-EAU-guidelines-recommendations-to-the-COVID-19-era.pdf>

Endoskopisk kirurgi

European Association for Endoscopic Surgery

<https://eaes.eu/category/COVID-19-statements/>



Olympus-supportside vedrørende COVID-19

Kontaktpersoner ved henvendelse med henblik på yderligere oplysninger og lokal support



www.olympus.eu/covid19

I takt med udviklingen af vores sundhedsfaglige viden kan det blive nødvendigt at indføre visse tekniske ændringer af produktets design og specifikationer samt tilbehør og serviceydelser.



Medicinske og kirurgiske løsninger Sådan hjælper Olympus kunderne gennem coronaviruspandemien

Virusfiltre til medicinsk brug



I forbindelse med COVID-19-pandemien har Olympus lanceret en ny serie af engangsfiltre til KV-6-sugepumper. Disse filtre kan effektivt holde luftvejene fri for virusstoffer. Filtrene har en effektivitet på >99,99984%* og opfylder dermed kravene i den nyeste internationale standard EN ISO 10079.

Olympus er også glade for at kunne meddele, at et uafhængigt laboratorium har testet de standardfiltre, der bruges med KV-5-sugepumpen og SSU-2-sugepumpen, og har konstateret, at de har en effektivitet på >99,999987%* og dermed tilsvarende effektivt holder luftvejene fri for virusstoffer.

* Gælder partikler, der er større end 0,03 µm.



Olympus-supportside vedrørende COVID-19

Kontaktpersoner ved henvendelse med henblik på yderligere oplysninger og lokal support

www.olympus.eu/covid19

I takt med udviklingen af vores sundhedsfaglige viden kan det blive nødvendigt at indføre visse tekniske ændringer af produktets design og specifikationer samt tilbehør og serviceydelser.

Indsendelse af udstyr til reparation

Sådan hjælper Olympus kunderne gennem coronaviruspandemien

Endoskopbeskyttelsesfolie

I dette dokument beskrives det, hvordan endoskopbeskyttelsesfolien anvendes, hvis et beskadiget endoskop skal sendes til reparation.

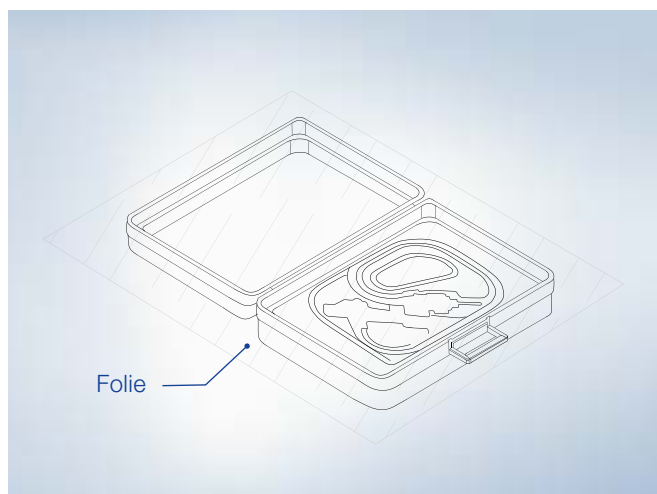
Trin 1

Rengør og desinficer endoskopet i henhold til oplysningerne i den generelle brugsanvisning.

Trin 3

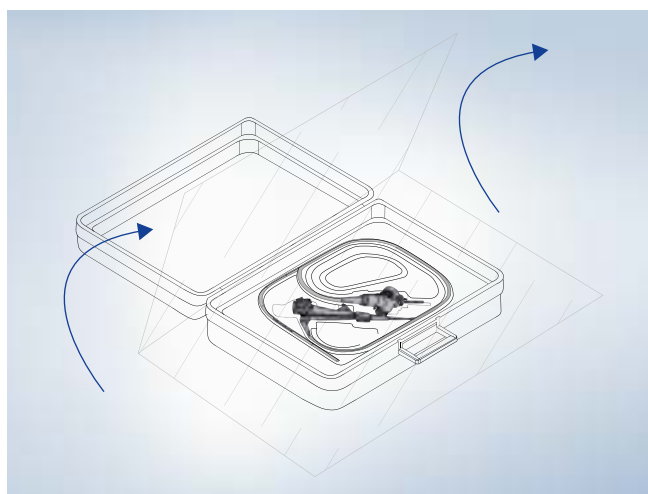
Anbring endoskopet på beskyttelsesfolien, og tryk det ned i den fortilpassede Styrofoam-indsats.

Trin 2



Bred folien ud over det åbne etui som vist ovenfor.

Trin 4



Fold beskyttelsesfolien ned over endoskopet som vist.

Kontakt Olympus' kundeserviceafdeling for at få flere oplysninger.



Olympus-supportside vedrørende COVID-19

Kontaktpersoner ved henvendelse med henblik på yderligere oplysninger og lokal support

www.olympus.eu/covid19

I takt med udviklingen af vores sundhedsfaglige viden kan det blive nødvendigt at indføre visse tekniske ændringer af produktets design og specifikationer samt tilbehør og serviceydelser.



Oplæring

Sådan hjælper Olympus kunderne gennem coronaviruspandemien

Facilitering af oplæringskurser



Olympus Professional Education-netværket organiserer oplæringskurser med fysisk deltagelse på Olympus' egne oplæringscentre og på sygehuse, vi samarbejder med. Den globale COVID-19-pandemi gør det nødvendigt at iværksætte en række forholdsregler i forbindelse med de fysiske Medical Expert Training- og Sales Training-kurser, som afholdes af Olympus Professional Education og Training & Education. Disse ændringer kan variere fra område til område. Onlinemøder og digitale alternativer kan dog erstatte fysiske møder under COVID-19-pandemien, så det stadig er muligt at gennemføre træning.

For at kunne garantere et sikkert undervisnings- og oplæringsmiljø iværksætter Olympus og alle kursusledere de nødvendige forholdsregler, som også anbefales af WHO, RKI og ESGE med henblik på at reducere risikoen for smitte. Vi garanterer, at alle kursuslokaliteter følger gældende hygiejneregler, og at alle nødvendige foranstaltninger er integreret i logistikken omkring selve kursusafholdelsen. Dette omfatter også eventuelle nødvendige ændringer af selve kursuslokaliteten.

- Deltagerantallet vil være begrænset, så det er realistisk muligt for alle deltagere at overholde afstandskravene. Antallet af deltagere i et givet lokale vil afhænge af lokalets størrelse.
- Både deltagere og medarbejdere får stillet alle de nødvendige personlige værnemidler til rådighed og vil forud for kurset blive oplyst om, hvilke værnemidler der forefindes. Brugen af mundbind (maske) uden ventil er obligatorisk under hele kurset, medmindre der kan garanteres en afstand på 1,50 m mellem deltagerne (f.eks. i et undervisningslokale). Alt kursusmateriale vil foreligge i digital form.
- Medarbejdere fra Olympus følger regeringernes og sundhedsorganisationernes seneste anbefalinger samt al intern kommunikation nøje for at sikre, at gældende regler og retningslinjer overholdes.

Vi ser frem til at kunne tilbyde en værdifuld oplæring og står naturligvis til rådighed, hvis du måtte have spørgsmål vedrørende COVID-19. Vi er glade for at få denne mulighed for at interagere med dig personligt.

Du kan se yderligere oplysninger i vores opsummerede retningslinjer for hygiejne.



[Se videoen her](#)

I takt med udviklingen af vores sundhedsfaglige viden kan det blive nødvendigt at indføre visse tekniske ændringer af produktets design og specifikationer samt tilbehør og serviceydelser.



Oplæring

Sådan hjælper Olympus kunderne gennem coronaviruspandemien

Beskyttelse i forbindelse med fleksibel transnasal laryngoskopi

I samarbejde med professor Markus Hess, en internationalt anerkendt ekspert med over 20 års erfaring inden for fonokirurgi og behandling af stemmebåndene, har Olympus produceret tre instruktionsvideoer om korrekt brug af personlige værnemidler under ambulante øre-næse-hals-indgreb.



Se den første instruktionsvideo her.

I den anden video om korrekt brug af personlige værnemidler under ambulante øre-næse-hals-indgreb viser professor Hess, hvordan man træffer forholdsregler med henblik på udførelse af transnasal fleksibel laryngoskopi, og han giver også råd om patienthåndtering.



I den tredje video viser professor Hess, hvordan man udfører et laserindgreb, mens man er iført personlige værnemidler, og hvordan værnemidlerne bortskaffes korrekt.



Olympus-supportside vedrørende COVID-19

Kontaktpersoner ved henvendelse med henblik på yderligere oplysninger og lokal support



www.olympus.eu/covid19

I takt med udviklingen af vores sundhedsfaglige viden kan det blive nødvendigt at indføre visse tekniske ændringer af produktets design og specifikationer samt tilbehør og serviceydelser.