

Ondersteuning van Olympus tijdens de coronapandemie

Reprocessing en service



Algemene informatie

- Beschikbaarheid in het veld >
- Gebruiksaanwijzing van Olympus >
- Productbeschikbaarheid > Handhygiëne >
- Beschikbaarheid van reparatie >
- Persoonlijke beschermingsmiddelen >
- Verdere informatiebronnen >



Reprocessingstappen

- Voorreiniging/voorbehandeling >
- Transport > Desinfectie >
- Reiniging > Sterilisatie >



Medische en chirurgische oplossingen

- Medische virusfilters >
- Beschermfolie voor endoscopen >



Training

- Facilitering van trainingen >
- Bescherming voor flexibele transnasale laryngoscopie >



Algemene informatie

Ondersteuning van Olympus tijdens de coronapandemie

Beschikbaarheid in het veld



Als vertrouwde partner op het gebied van medische technologieën en services streeft Olympus ernaar om klanten non-stop te blijven bevoorraden en ondersteunen, zowel op locatie als op afstand. Bescherming van de gezondheid van Olympus-medewerkers en degenen die met hen in contact staan, staat hierbij centraal.

Wat betreft persoonlijke beschermingsmiddelen volgt Olympus het advies van Europese autoriteiten dat het schaarse aanbod van beschermingsmiddelen primair zal worden voorbehouden aan zorginstellingen. Daarom gaan we bij Olympus zorgvuldig en verantwoordelijk om met persoonlijke beschermingsmiddelen en gebruiken we deze voornamelijk voor taken die een (direct) besmettelijk risico met zich meebrengen (bijvoorbeeld ter plaatse in een ziekenhuis) en combineren we onze maatregelen met aanvullende gedrags- en hygiënerichtlijnen om de schaarse voorraden te beschermen.

Dat betekent dat Olympus voorafgaand aan elk klantbezoek zijn medewerkers vraagt om contact op te nemen met de klant en te vragen naar hun richtlijnen met betrekking tot persoonlijke beschermingsmiddelen en de situatie ter plaatse. Als persoonlijke beschermingsmiddelen vereist zijn, wordt de klant vriendelijk verzocht deze bij aankomst aan de Olympus-medewerker te verstrekken. Als dit niet mogelijk is voor de klant, kunnen Olympus-medewerkers terugvallen op een basisset persoonlijke beschermingsmiddelen waarmee elke servicemedewerker en al het sales- en marketingpersoneel in de gezondheidszorg is uitgerust - zolang deze middelen voldoen aan de verwachtingen ter plaatse. Deze basisset omvat producten zoals handdesinfectiemiddel, single-use beschermende handschoenen, een chirurgisch masker, een gelaatsscherm en een wegwerpschort.



COVID-19-ondersteuningspagina van Olympus

Meer informatie en lokale contactpersonen voor ondersteuning



www.olympus.nl/covid19

Aangezien de medische kennis blijft toenemen, kunnen technische aanpassingen of veranderingen van het productontwerp, de productspecificaties, accessoires en het serviceaanbod nodig zijn.

OLYMPUS NEDERLAND B.V.

Simon Smitweg 18, 2353 GA Leiderdorp, Nederland
Telefoon: +31 88 45 08 00 0
E-mail: info@olympus.nl
www.olympus.nl

OLYMPUS BELGIUM N.V.

Uitbreidingstraat 80, 2600 Berchem (Antwerpen), Belgique/België
Téléphone: +32 38 70 58 00, Fax: +32 38 87 24 26
E-mail: info@olympus.be
www.olympus.be



Algemene informatie

Ondersteuning van Olympus tijdens de coronapandemie

Productbeschikbaarheid



Olympus houdt de wereldwijde ontwikkelingen rond de COVID-19-pandemie voortdurend in de gaten en heeft een mondiale taskforce opgericht om de bedrijfscontinuïteit te waarborgen.

De gezondheid en veiligheid van onze medewerkers, onze klanten en de patiënten die ze behandelen en onze wereldwijde community's zijn erg belangrijk voor ons. Wij doen er alles aan - met in achtneming van alle veiligheidsmaatregelen - om de voorraden bij klanten op pijl te houden. Hierbij besteden we met name aandacht aan onze partners in de gezondheidszorg die zich momenteel in het hart van deze wereldwijde crisis inzetten.



COVID-19-ondersteuningspagina van Olympus

Meer informatie en lokale contactpersonen voor ondersteuning



www.olympus.nl/covid19

Aangezien de medische kennis blijft toenemen, kunnen technische aanpassingen of veranderingen van het productontwerp, de productspecificaties, accessoires en het serviceaanbod nodig zijn.

OLYMPUS NEDERLAND B.V.

Simon Smitweg 18, 2353 GA Leiderdorp, Nederland
Telefoon: +31 88 45 08 00 0
E-mail: info@olympus.nl
www.olympus.nl

OLYMPUS BELGIUM N.V.

Uitbreidingstraat 80, 2600 Berchem (Antwerpen), Belgique/België
Téléphone: +32 38 70 58 00, Fax: +32 38 87 24 26
E-mail: info@olympus.be
www.olympus.be



Algemene informatie

Ondersteuning van Olympus tijdens de coronapandemie

Beschikbaarheid van reparatie



De reparatiecentra van Olympus streven naar strikte hygiënische normen om niet alleen onze klanten en patiënten, maar ook ons personeel te beschermen. In de volgende fasen van het reparatieproces bestaat een potentieel risico op besmetting:

- Registratie.
- Reprocessing.

Omdat er niet voor alle gevallen garantie bestaat dat de medische instrumenten die binnenkomen in de reparatiecentra van Olympus naar behoren zijn gereinigd, gedesinfecteerd en/of gesteriliseerd, moet elk instrument tijdens het registratieproces worden behandeld als verontreinigd. Ongeacht de ontsmettingsstatus van het ontvangen instrument, moet elke medewerker die in aanraking komt met de instrumenten en hun verpakking geschikte persoonlijke beschermingsmiddelen dragen.

Het standaard reprocessingproces schrijft al voor dat verdachte verpakkingen zoals dozen of inlegbakken moeten worden gereinigd met behulp van desinfectieboekjes. Verpakkingsfolie moet worden weggegooid in afsluitbare afvalbakken voor biologisch gevaarlijk materiaal en al het papierwerk moet worden gescand en ook veilig worden weggegooid. Alle instrumenten waarvan Olympus niet voldoende bewijs heeft ontvangen dat ze zijn gedesinfecteerd, moeten worden gereinigd en gedesinfecteerd in de endo-thermische desinfectoren (ETD) voordat ze verder worden afgehandeld. Als het desinfectieproces in een endo-thermische desinfector niet mogelijk is vanwege de technische toestand van een instrument, dient het instrument een handmatig reinigings- en desinfectieproces of een gassterilisatieproces te doorlopen. Met deze duidelijke stappen, die deel uitmaken van meer dan 60 verplichte hygiënische normen, reparatierichtlijnen, inspectiemethoden en kwaliteitscontroles, zorgt Olympus voor een veilige werkomgeving en hoge OEM-normen voor onze instrumenten.

Let op:

Naar aanleiding van de coronaviruspandemie, heeft Olympus de volgende aanvullende veiligheidsmaatregelen geïmplementeerd:

- Het opnemen van alle toepasselijke overheidsregels en adviezen van overheidsinstanties zoals het Robert Koch Instituut, in duidelijke en bindende richtlijnen van Olympus.
- Fysieke afstandsregels en een maximum aantal personen per aangewezen gebied.
- Tijdelijke fysieke opsplitsing van teams door middel van ploegendienst indien de afstandsregels niet altijd kunnen worden nageleefd.
- Verplicht gebruik van gelaatsschermen en/of maskers in situaties waar de afstandsregels niet kunnen worden nageleefd.
- Doorlopende desinfectie van voorwerpen die vaak worden aangeraakt, zoals deurkrukken, schakelaars, leuning, enz.



COVID-19-ondersteuningspagina van Olympus

Meer informatie en lokale contactpersonen voor ondersteuning

www.olympus.nl/covid19

Aangezien de medische kennis blijft toenemen, kunnen technische aanpassingen of veranderingen van het productontwerp, de productspecificaties, accessoires en het serviceaanbod nodig zijn.

OLYMPUS NEDERLAND B.V.

Simon Smitweg 18, 2353 GA Leiderdorp, Nederland
Telefoon: +31 88 45 08 00 0
E-mail: info@olympus.nl
www.olympus.nl

OLYMPUS BELGIUM N.V.

Uitbreidingstraat 80, 2600 Berchem (Antwerpen), Belgique/België
Téléphone: +32 38 70 58 00, Fax: +32 38 87 24 26
E-mail: info@olympus.be
www.olympus.be



Algemene informatie

Ondersteuning van Olympus tijdens de coronapandemie

Gebruiksaanwijzing



In de gebruiksaanwijzing van Olympus wordt rekening gehouden met de nieuwste processen en bewijsmateriaal bij het beschrijven van de reprocessing van het betreffende instrument. De veiligheidsmaatregelen zijn bovendien zodanig vastgesteld dat wordt voorkomen dat ALLE willekeurige pathogene micro-organismen kunnen worden overgedragen van het instrument naar:

- Het ziekenhuispersoneel (veiligheid van personeel).
- De volgende patiënt (veiligheid van patiënten).

In de reprocessingsinstructies van Olympus wordt ervan uitgegaan dat het instrument na elke behandeling mogelijk verontreinigd is met organisch vuil met grote hoeveelheden micro-organismen van welke aard dan ook (zelfs de meest besmettelijke en resistente varianten). Daarom wordt een veilige reprocessing gewaarborgd dankzij de vereisten en instructies voor het reprocessen:

- Niet alleen tegen SARS-CoV-2.
- Niet alleen tijdens een pandemie.
- Na elke behandeling/procedure.

Volg behalve onze gebruiksaanwijzingen ook specifieke lokale richtlijnen, aanbevelingen en best practices als primaire informatiebron.

Internationale gezondheidsorganisaties als de Wereldgezondheidsorganisatie (WHO) en de World Endoscopy Organization (WEO) stellen dat er geen aanvullende aanpak nodig is voor de reprocessing van instrumenten, aangezien coronavirussen, waaronder het Covid-19-virus (SARS-CoV-2) kunnen worden geïnactiveerd door veel standaard gebruikte desinfectiemiddelen of volgens veilige routineprocedures.

Klanten kunnen hun herbruikbare instrumenten veilig blijven gebruiken zolang ze de instructies voor gebruik en reprocessing nauwgezet volgen en hierbij gebruikmaken van de best practices voor reprocessing in de betreffende markt.



COVID-19-ondersteuningspagina van Olympus

Meer informatie en lokale contactpersonen voor ondersteuning



www.olympus.nl/covid19

Aangezien de medische kennis blijft toenemen, kunnen technische aanpassingen of veranderingen van het productontwerp, de productspecificaties, accessoires en het serviceaanbod nodig zijn.

OLYMPUS NEDERLAND B.V.

Simon Smitweg 18, 2353 GA Leiderdorp, Nederland
Telefoon: +31 88 45 08 00 0
E-mail: info@olympus.nl
www.olympus.nl

OLYMPUS BELGIUM N.V.

Uitbreidingstraat 80, 2600 Berchem (Antwerpen), Belgique/België
Téléphone: +32 38 70 58 00, Fax: +32 38 87 24 26
E-mail: info@olympus.be
www.olympus.be



Algemene informatie

Ondersteuning van Olympus tijdens de coronapandemie

Handhygiëne



Vanwege de relatief forse grootte en het kapsel is SARS-CoV-2 zeer ontvankelijk voor chemische en fysieke aanvallen.

Een zeer effectieve maatregel voor verwijdering en ook inactivering is handen wassen met water en zeep gedurende ongeveer 20 seconden. Handdesinfectiemiddelen, bij voorkeur op basis van alcohol (isopropanol en ethanol), zijn ook zeer effectief zolang ze volgens het etiket over virucidale eigenschappen* beschikken. Zowel zeep als alcohol lost het vetmembraan van het kapsel op, waardoor het virus als een kaartenhuis uit elkaar valt en inactief wordt.

Volg de aangegeven contacttijden van het chemische middel en zorg ervoor dat de gehele hand ermee in aanraking komt.

*Classificatie als „beperkte virusclaim“ en „volledige virusclaim“

Conform EN 14476/EN 17111 of nationale instellingen, zoals het Duitse DVV (Deutsche Vereinigung zur Bekämpfung der Viruskrankheiten).

Bekijk het etiket op uw desinfectiemiddel.

„Beperkte virusclaim“ (= effectief tegen omkapselde virussen) of „volledige virusclaim“ (= effectief tegen omkapselde en niet-omkapselde virussen).

Daarom zijn zelfs desinfectiemiddelen die zijn gelabeld als „beperkte virusclaim“ effectief tegen SARS-CoV-2.



COVID-19-ondersteuningspagina van Olympus

Meer informatie en lokale contactpersonen voor ondersteuning



www.olympus.nl/covid19

Aangezien de medische kennis blijft toenemen, kunnen technische aanpassingen of veranderingen van het productontwerp, de productspecificaties, accessoires en het serviceaanbod nodig zijn.

OLYMPUS NEDERLAND B.V.

Simon Smitweg 18, 2353 GA Leiderdorp, Nederland
Telefoon: +31 88 45 08 00 0
E-mail: info@olympus.nl
www.olympus.nl

OLYMPUS BELGIUM N.V.

Uitbreidingstraat 80, 2600 Berchem (Antwerpen), Belgique/België
Téléphone: +32 38 70 58 00, Fax: +32 38 87 24 26
E-mail: info@olympus.be
www.olympus.be



Algemene informatie

Ondersteuning van Olympus tijdens de coronapandemie

Persoonlijke beschermingsmiddelen



Als u persoonlijke beschermingsmiddelen draagt, bent u tijdens de reprocessing beschermd tegen overdracht van ziekteverwekkers. Zorg ervoor dat persoonlijke beschermingsmiddelen op de juiste wijze worden gebruikt, met name om te voorkomen dat slijmvliezen in mond, neus en ogen in contact komen met aerosolen/druppeltjes. Voor specifieke richtlijnen over geschikte persoonlijke beschermingsmiddelen bij COVID-19 en over de juiste manier van aan- en uittrekken, kunt u de landelijke en wereldwijde richtlijnen raadplegen, zoals van het Europees Centrum voor ziektepreventie en -bestrijding (ECDC), de World Endoscopy Organization (WEO) of de European Society of Gastroenterology and Endoscopy Nurses and Associates (ESGENA).

Voorbeeldregels voor het aan- en uittrekken van persoonlijke beschermingsmiddelen

- **Europees Centrum voor ziektepreventie en -bestrijding**

<https://www.ecdc.europa.eu/en/publications-data/guidance-wearing-and-removing-personal-protective-equipment-healthcare-settings>

- **European Society of Gastroenterology and Endoscopy Nurses and Associates (ESGENA)**

https://esgena.org/sitedata/wp-content/uploads/2020/04/ESGENA_PPE_updated_17_4_2020.pdf

- **Britse regering**

<https://www.gov.uk/government/publications/COVID-19-personal-protective-equipment-use-for-aerosol-generating-procedures>

Meer informatie vindt u onder **Verdere informatiebronnen**



COVID-19-ondersteuningspagina van Olympus

Meer informatie en lokale contactpersonen voor ondersteuning



www.olympus.nl/covid19

Aangezien de medische kennis blijft toenemen, kunnen technische aanpassingen of veranderingen van het productontwerp, de productspecificaties, accessoires en het serviceaanbod nodig zijn.

OLYMPUS NEDERLAND B.V.

Simon Smitweg 18, 2353 GA Leiderdorp, Nederland
Telefoon: +31 88 45 08 00 0
E-mail: info@olympus.nl
www.olympus.nl

OLYMPUS BELGIUM N.V.

Uitbreidingstraat 80, 2600 Berchem (Antwerpen), Belgique/België
Téléphone: +32 38 70 58 00, Fax: +32 38 87 24 26
E-mail: info@olympus.be
www.olympus.be



Reprocessingsstappen

Ondersteuning van Olympus tijdens de coronapandemie

Waarom veranderen de reprocessingsinstructies niet door SARS-CoV-2

Hieronder wordt uitgelegd waarom de reprocessingsinstructies en hygiënemaatregelen zoals vermeld in de gebruiksaanwijzingen van Olympus niet veranderen op basis van de huidige COVID-19-pandemie. Dit geldt zowel voor instrumenten die worden gebruikt bij medische of chirurgische endoscopie als voor instrumenten die worden gebruikt bij endotherapie.

Na elk gebruik bij een patiënt moet de zorgverlener ervoor zorgen dat het instrument en alle bijbehorende hulpinstrumenten worden onderworpen aan een uitgebreide reprocessing in overeenstemming met de gebruiksaanwijzing.

Onthoud het volgende:

COVID-19: Coronavirus 2019 (officiële naam van WHO, 11 februari 2020) — Ziekte

SARS-CoV-2: Ernstig acuut respiratoir syndroom coronavirus 2 — Virus



Voorreiniging/voorbehandeling (waar van toepassing)



Het dragen van persoonlijke beschermingsmiddelen beschermt u tegen overdracht van ziekteverwekkers tijdens de voorreiniging. De voorreiniging bereidt het instrument voor op verdere reprocessing.

Zorg ervoor dat het instrument onmiddellijk na gebruik wordt voorbehandeld. Doekjes of oplossingen met alcohol, chloor of aldehyde zijn effectief tegen SARS-CoV-2, maar deze mogen tijdens de voorreiniging onder geen enkele omstandigheid worden gebruikt vanwege hun fixerende eigenschappen.

Anders kan dit van invloed zijn op de werkzaamheid van alle daaropvolgende reinigungs-, desinfectie- en sterilisatiestappen.

Transport



Het (voorbehandelde) apparaat moet van de onderzoekskamer of de operatiekamer naar de reprocessingsruimte worden getransporteerd in een afgesloten mand of bak (in het geval van flexibele endoscopen bijvoorbeeld de Olympus ETS Plus). Op deze manier is er geen risico op microbiële overdracht (inclusief SARS-CoV-2) naar de omgeving of zorgverleners.



Reprocessingsstappen

Ondersteuning van Olympus tijdens de coronapandemie

Reiniging



Het dragen van persoonlijke beschermingsmiddelen beschermt u tegen overdracht van ziekteverwekkers tijdens de reiniging. De reiniging bereidt het instrument voldoende voor op verdere reprocessing.

Vanwege de forse grootte en het kapsel is SARS-CoV-2 zeer ontvankelijk voor chemische en fysieke aanvallen.

Handmatige reiniging

Zoals beschreven in de gebruiksaanwijzing moet het instrument volledig zijn ondergedompeld terwijl de buitenoppervlakken, spleten en kanalen (indien van toepassing) voorzichtig en zorgvuldig worden geborsteld of schoongeveegd. Dit voorkomt onbedoeld wegspreiden van vloeistoffen en besmettelijke micro-organismen in de reprocessingruimte.

Automatische reiniging en chemothermische desinfectie (reinigings-/desinfectiemachine voor endoscopen, EWD)

Voor hittegevoelige instrumenten, zoals flexibele endoscopen, wordt het gebruik van een EWD (zoals de Olympus ETD-systemen) beschouwd als de meest effectieve maatregel met betrekking tot de veiligheid van het personeel en de microbiologische (inclusief virucidale*) werkzaamheid.

*Classificatie als „beperkte virusclaim“ en „volledige virusclaim“

Conform EN 14476/EN 17111 of nationale instellingen, zoals het Duitse DVV (Deutsche Vereinigung zur Bekämpfung der Viruskrankheiten).

Bekijk het etiket op uw desinfectiemiddel.

„Beperkte virusclaim“ (= effectief tegen omkapselde virussen) of „volledige virusclaim“ (= effectief tegen omkapselde en niet-omkapselde virussen).

Daarom zijn zelfs desinfectiemiddelen die zijn gelabeld als „beperkte virusclaim“ effectief tegen SARS-CoV-2.

Olympus EndoDis en Olympus Disinfectant zijn gevalideerd conform EN 14476 en EN 17111 onder de procesvoorwaarden van de Olympus ETD-machines en hebben alomvattende virucidale werkzaamheid aangetoond. Bijgevolg kunnen ze volgens de laatste stand van de wetenschap als effectief worden beschouwd tegen alle relevante virussen in de gezondheidszorg, inclusief omkapselde virussen (het Covid-19-virus is een omkapseld virus).

Als u voor de reprocessing gebruikmaakt van chemicaliën of processen van een andere fabrikant dan Olympus, raadpleeg dan de desbetreffende fabrikant voor verder advies.

Automatische reiniging en thermische desinfectie (reinigings-/desinfectiemachine)

Zoals veel andere omkapselde virussen is van SARS-CoV-2 bekend dat het zeer gevoelig is voor warmte. Daarom wordt SARS-CoV-2 snel en volledig geïnactiveerd bij hittestabiele instrumenten, zelfs bij toepassing van een A0-waarde van 600 in de thermische desinfectiefase.



Reprocessingsstappen

Ondersteuning van Olympus tijdens de coronapandemie

Desinfectie



Melding over gebruikte chemicaliën tijdens reprocessing

Hoewel SARS-CoV-2 een nieuw virus is, wordt algemeen aangenomen dat het niet anders reageert op chemicaliën dan andere micro-organismen. Daarom wordt het gebruik van dezelfde middelen in dezelfde concentraties en met dezelfde contacttijden als gebruikelijk aanbevolen, tenzij anders wordt aangegeven door de fabrikant van de chemicaliën. Als u voor de reprocessing gebruikmaakt van chemicaliën of processen die niet in de gebruiksaanwijzing worden genoemd, raadpleeg dan de desbetreffende fabrikant voor verder advies of volg uw plaatselijke regelgeving.

Handmatige desinfectie (instrumenten)

Desinfectiemiddelen met virucidale* werkzaamheid zijn effectief tegen SARS-CoV-2. Controleer daarom de virucidale werkzaamheid van uw gevalideerde desinfectiemiddel en pas de juiste concentraties en contacttijden toe zoals aangeduid op het etiket of het gegevensblad. Zoals vermeld in de gebruiksaanwijzing is het essentieel dat instrumenten volledig worden ondergedompeld voor desinfectie, zodat alle relevante oppervlakken in aanraking komen met het desinfectiemiddel.

*Classificatie als „beperkte virusclaim“ en „volledige virusclaim“

Conform EN 14476/EN 17111 of nationale instellingen, zoals het Duitse DVV (Deutsche Vereinigung zur Bekämpfung der Viruskrankheiten).

Bekijk het etiket op uw desinfectiemiddel.

„Beperkte virusclaim“ (= effectief tegen omkapselde virussen) of „volledige virusclaim“ (= effectief tegen omkapselde en niet-omkapselde virussen).

Daarom zijn zelfs desinfectiemiddelen die zijn gelabeld als „beperkte virusclaim“ effectief tegen SARS-CoV-2.



COVID-19-ondersteuningspagina van Olympus

Meer informatie en lokale contactpersonen voor ondersteuning



www.olympus.nl/covid19



Reprocessingsstappen

Ondersteuning van Olympus tijdens de coronapandemie

Handmatige desinfectie (oppervlakken)



Desinfectiemiddelen met virucidale* werkzaamheid zijn effectief tegen SARS-CoV-2. Controleer daarom de virucidale werkzaamheid van uw gevalideerde desinfectiemiddel en pas de concentraties en contacttijden toe die worden aangeduid op het etiket of het gegevensblad.

Volgens internationale gezondheidsorganisaties zoals de Wereldgezondheidsorganisatie (WHO) en aanbevelingen voor best practices worden desinfectiemiddelen op basis van alcohol, natriumhypochloriet en waterstofperoxide het meest gebruikt voor effectieve desinfectie van oppervlakken. De materialen van generatoren, lichtbronnen, trolleys en overige apparatuur van Olympus kunnen desalniettemin uiteenlopen. Volg daarom de gebruiksaanwijzing van het instrument en van het desinfectiemiddel.

Desinfectie van de kamer

Voor Olympus-apparatuur wordt afgeraden om desinfectie van de kamer toe te passen door dispergeren of sproeien van desinfectiemiddelen, zoals met een spuitbus met vernevelaar, in een volledig uitgeruste onderzoeks- of operatiekamer. Deze kleine druppeltjes kunnen in de behuizing van elektrische apparatuur terechtkomen en kortsluiting en schade aan de apparatuur veroorzaken.

*Classificatie als „beperkte virusclaim“ en „volledige virusclaim“

Conform EN 14476/EN 17111 of nationale instellingen, zoals het Duitse DVV (Deutsche Vereinigung zur Bekämpfung der Viruskrankheiten).

Bekijk het etiket op uw desinfectiemiddel.

„Beperkte virusclaim“ (= effectief tegen omkapselde virussen) of „volledige virusclaim“ (= effectief tegen omkapselde en niet-omkapselde virussen). Daarom zijn zelfs desinfectiemiddelen die zijn gelabeld als „beperkte virusclaim“ effectief tegen SARS-CoV-2.



COVID-19-ondersteuningspagina van Olympus

Meer informatie en lokale contactpersonen voor ondersteuning



www.olympus.nl/covid19



Reprocessingsstappen

Ondersteuning van Olympus tijdens de coronapandemie

Sterilisatie (waar van toepassing)



Als voorafgaand aan de sterilisatie al desinfectie is uitgevoerd, is de volledige SARS-CoV-2-lading al geïnactiveerd. Als instrumenten vanwege hun beoogde toepassing zijn geclassificeerd als 'kritiek', moet een laatste sterilisatiestap worden uitgevoerd.

Als er voorafgaand aan de sterilisatie uitsluitend een reinigingsstap is uitgevoerd, wordt SARS-CoV-2 geïnactiveerd door elke gevalideerde sterilisatiemethode. Desalniettemin heeft stoomsterilisatie altijd de voorkeur voor hittebestendige apparaten.

Is u sterilisatieprocessen gebruikt die niet in de gebruiksaanwijzing worden genoemd, raadpleeg dan de desbetreffende fabrikant voor verder advies of volg uw plaatselijke regelgeving.



COVID-19-ondersteuningspagina van Olympus

Meer informatie en lokale contactpersonen voor ondersteuning



www.olympus.nl/covid19

Aangezien de medische kennis blijft toenemen, kunnen technische aanpassingen of veranderingen van het productontwerp, de productspecificaties, accessoires en het serviceaanbod nodig zijn.

OLYMPUS NEDERLAND B.V.

Simon Smitweg 18, 2353 GA Leiderdorp, Nederland
Telefoon: +31 88 45 08 00 0
E-mail: info@olympus.nl
www.olympus.nl

OLYMPUS BELGIUM N.V.

Uitbreidingstraat 80, 2600 Berchem (Antwerpen), Belgique/België
Téléphone: +32 38 70 58 00, Fax: +32 38 87 24 26
E-mail: info@olympus.be
www.olympus.be



Verdere informatiebronnen

Ondersteuning van Olympus tijdens de coronapandemie

Europese en internationale aanbevelingen

Wereldgezondheidsorganisatie

<https://www.who.int/emergencies/diseases/novel-coronavirus-2019>

World Endoscopy Organization

<http://www.worldendo.org/2020/03/24/weo-advice-on-digestive-endoscopy-and-the-COVID-19-pandemic/>

Europees Centrum voor ziektepreventie en -bestrijding

<https://www.ecdc.europa.eu/en/COVID-19-pandemic>

Link naar landelijke bronnen over Covid-19

<https://www.ecdc.europa.eu/en/COVID-19/sources-updated>

Relevante informatie van verschillende Europese genootschappen

Luchtwegen

European Respiratory Society:

<https://www.ersnet.org/COVID-19-guidelines-and-recommendations-directory>

Gastro-enterologie

European Society of Gastrointestinal Endoscopy

<https://esgena.org/publications/information-on-COVID-19-in-gastrointestinal-endoscopy/>

KNO

European Rhinologic Society

https://www.europeanrhinologicsociety.org/?page_id=2143

Confederation of European Otorhinolaryngology – Head and Neck Surgery

<https://www.ceorlhns.org/COVID-19>

European Laryngological Society

<http://www.elsoc.org/wp-content/uploads/2020/04/ELS-PC-message.pdf>

Union of the European Phoniaticians

https://www.researchgate.net/publication/341056788_UEP_Position_Statement_relating_to_Phoniatic_and_Laryngological_services_during_the_COVID-19_pandemic

Urologie

European Association of Urology

<https://uroweb.org/wp-content/uploads/EAU-Guidelines-Office-Rapid-Reaction-Group-An-organisation-wide-collaborative-effort-to-adapt-the-EAU-guidelines-recommendations-to-the-COVID-19-era.pdf>

Endoscopische chirurgie

European Association for Endoscopic Surgery

<https://eaes.eu/category/COVID-19-statements/>



COVID-19-ondersteuningspagina van Olympus

Meer informatie en lokale contactpersonen voor ondersteuning



www.olympus.nl/covid19

Aangezien de medische kennis blijft toenemen, kunnen technische aanpassingen of veranderingen van het productontwerp, de productspecificaties, accessoires en het serviceaanbod nodig zijn.

OLYMPUS NEDERLAND B.V.

Simon Smitweg 18, 2353 GA Leiderdorp, Nederland
Telefoon: +31 88 45 08 00 0
E-mail: info@olympus.nl
www.olympus.nl

OLYMPUS BELGIUM N.V.

Uitbreidingstraat 80, 2600 Berchem (Antwerpen), Belgique/België
Téléphone: +32 38 70 58 00, Fax: +32 38 87 24 26
E-mail: info@olympus.be
www.olympus.be



Medische en chirurgische oplossingen

Ondersteuning van Olympus tijdens de coronapandemie

Medische virusfilters



Vooraf tijdens de COVID-19-pandemie, introduceert Olympus een nieuwe lijn met disposable filters voor KV-6-afzuigpompen. Deze filters zijn bekwaam in het vasthouden van viraal materiaal uit de luchtstroom met een filterefficiëntie van > 99,99984%* en voldoen daarmee aan de nieuwste internationale norm EN ISO 10079.

Daarnaast bevestigt Olympus met genoeg de efficiëntie van de standaardfilters die worden gebruikt met de KV-5-afzuigpomp en de SSU-2-afzuigpomp. Een onafhankelijk testinstituut ontdekte dat de filters een filterefficiëntie hebben van > 99,999987%* waardoor ze even effectief al het virale materiaal uit de luchtstroom filteren.

* Voor deeltjes groter dan 0,03 µm.



COVID-19-ondersteuningspagina van Olympus

Meer informatie en lokale contactpersonen voor ondersteuning



www.olympus.nl/covid19

Aangezien de medische kennis blijft toenemen, kunnen technische aanpassingen of veranderingen van het productontwerp, de productspecificaties, accessoires en het serviceaanbod nodig zijn.

OLYMPUS NEDERLAND B.V.

Simon Smitweg 18, 2353 GA Leiderdorp, Nederland
Telefoon: +31 88 45 08 00 0
E-mail: info@olympus.nl
www.olympus.nl

OLYMPUS BELGIUM N.V.

Uitbreidingstraat 80, 2600 Berchem (Antwerpen), Belgique/België
Téléphone: +32 38 70 58 00, Fax: +32 38 87 24 26
E-mail: info@olympus.be
www.olympus.be

Apparaten opsturen voor reparatie

Ondersteuning van Olympus tijdens de coronapandemie

Beschermfolie voor endoscopen

Dit document beschrijft het gebruik van beschermfolie voor endoscopen wanneer een beschadigde endoscoop voor reparatie wordt opgestuurd.

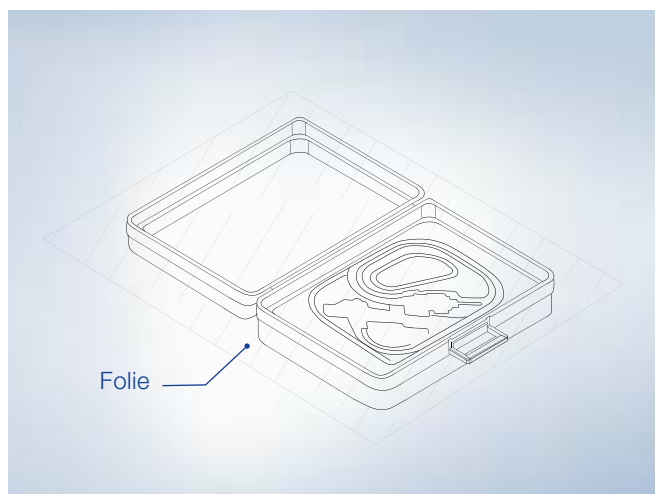
Stap 1

Reinig en desinfecteer de endoscoop overeenkomstig de algemene instructies voor gebruik.

Stap 3

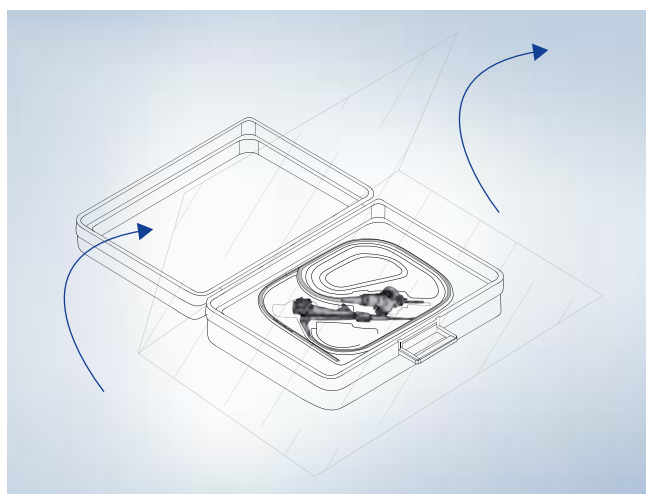
Plaats de endoscoop op de beschermfolie en duw het apparaat in de piepschuimvorm.

Stap 2



Vouw de folie open en verdeel dit over de open koffer zoals hierboven aangeduid.

Stap 4



Vouw de beschermfolie over de endoscoop, zoals afgebeeld.

Neem voor meer informatie contact op met uw Olympus-klantenservice.



COVID-19-ondersteuningspagina van Olympus

Meer informatie en lokale contactpersonen voor ondersteuning



www.olympus.nl/covid19

Aangezien de medische kennis blijft toenemen, kunnen technische aanpassingen of veranderingen van het productontwerp, de productspecificaties, accessoires en het serviceaanbod nodig zijn.

OLYMPUS NEDERLAND B.V.

Simon Smitweg 18, 2353 GA Leiderdorp, Nederland
Telefoon: +31 88 45 08 00 0
E-mail: info@olympus.nl
www.olympus.nl

OLYMPUS BELGIUM N.V.

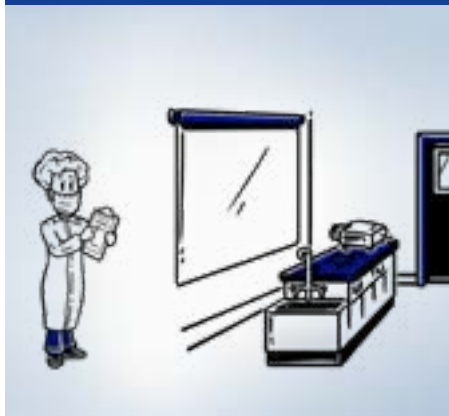
Uitbreidingstraat 80, 2600 Berchem (Antwerpen), Belgique/België
Téléphone: +32 38 70 58 00, Fax: +32 38 87 24 26
E-mail: info@olympus.be
www.olympus.be



Training

Ondersteuning van Olympus tijdens de coronapandemie

Facilitering van de trainingen



Het professionele opleidingsnetwerk van Olympus organiseert fysieke trainingen in opleidingscentra van Olympus en in partnerziekenhuizen. Door de wereldwijde COVID-19-pandemie moeten er veranderingen worden doorgevoerd in de manier waarop Olympus Professional Education and Training & Education de fysieke Medical Experts- en Sales Training aanbiedt. Deze veranderingen kunnen verschillend zijn, dit is afhankelijk van de lokale situatie. Desondanks kunnen online en digitale alternatieven tijdens de COVID-19-pandemie de face-to-face-gebeurtenissen vervangen en ervoor zorgen dat trainingen kunnen blijven plaatsvinden.

Om een veilige leer- en trainingsomgeving te waarborgen, treffen Olympus en haar trainingsmanagers de maatregelen die door de WGO, het RKI en de ESGE worden aanbevolen om het risico op infectie te verkleinen. We zorgen ervoor dat de hygiëneregels worden nageleefd op alle locaties van de trainingscursussen en dat de aanbevolen maatregelen worden toegepast in de organisatie van onze cursussen. Dit betreft ook mogelijke aanpassingen aan de locaties zelf.

- Het aantal deelnemers is beperkt, zodat iedereen zich ook daadwerkelijk aan de afstandsregels kan houden. Voor elke ruimte wordt een maximum aantal deelnemers vastgesteld dat afhangt van de grootte van die ruimte.
- Deelnemers en werknemers krijgen de nodige persoonlijke beschermingsmiddelen en worden van tevoren geïnformeerd over waar deze uit bestaan. Gedurende de hele trainingssessie is neus- en mondbedekking (mondkapje) zonder ventiel verplicht, behalve daar waar een afstand van 1,50 meter tussen de deelnemers kan worden gegarandeerd (zoals in een collegezaal). Al het cursusmateriaal wordt digitaal verstrekt.
- Medewerkers van Olympus volgen voortdurend de updates van overheden en gezondheidszorgorganisaties, en ook interne communicatie, zodat wij ons blijven afstemmen op de nieuwste ontwikkelingen.

Wij kijken uit naar een waardevolle trainingservaring en beantwoorden graag al uw vragen over COVID-19. Wij zullen dankbaar gebruik maken van de mogelijkheid tot persoonlijk contact met u.

Zie voor meer informatie de samenvatting en het overzicht met hygiënerichtlijnen.

 [Bekijk de video](#)

Aangezien de medische kennis blijft toenemen, kunnen technische aanpassingen of veranderingen van het productontwerp, de productspecificaties, accessoires en het serviceaanbod nodig zijn.

OLYMPUS NEDERLAND B.V.

Simon Smitweg 18, 2353 GA Leiderdorp, Nederland
Telefoon: +31 88 45 08 00 0
E-mail: info@olympus.nl
www.olympus.nl

OLYMPUS BELGIUM N.V.

Uitbreidingstraat 80, 2600 Berchem (Antwerpen), Belgique/België
Téléphone: +32 38 70 58 00, Fax: +32 38 87 24 26
E-mail: info@olympus.be
www.olympus.be



Training

Ondersteuning van Olympus tijdens de coronapandemie

Bescherming voor flexibele transnasale laryngoscopie

In samenwerking met professor Markus Hess, een internationaal gerenommeerde expert met meer dan 20 jaar ervaring op het gebied van stembehandelingen en fonochirurgie, heeft Olympus drie speciale instructievideo's gemaakt over het juiste gebruik van persoonlijke beschermingsmiddelen tijdens poliklinische KNO-procedures.



Bekijk hier de eerste instructievideo.

In de tweede video over het juiste gebruik van persoonlijke beschermingsmiddelen tijdens poliklinische KNO-procedures laat professor Hess zien hoe hij voorzorgsmaatregelen neemt voor transnasale flexibele laryngoscopie. Bovendien geeft hij advies over de omgang met de patiënt.



In de derde video laat professor Hess zien hoe je een laserprocedure uitvoert met gebruik van persoonlijke beschermingsmiddelen en hoe je deze op de juiste manier verwijdert.



COVID-19-ondersteuningspagina van Olympus

Meer informatie en lokale contactpersonen voor ondersteuning



www.olympus.nl/covid19

Aangezien de medische kennis blijft toenemen, kunnen technische aanpassingen of veranderingen van het productontwerp, de productspecificaties, accessoires en het serviceaanbod nodig zijn.

OLYMPUS NEDERLAND B.V.

Simon Smitweg 18, 2353 GA Leiderdorp, Nederland
Telefoon: +31 88 45 08 00 0
E-mail: info@olympus.nl
www.olympus.nl

OLYMPUS BELGIUM N.V.

Uitbreidingstraat 80, 2600 Berchem (Antwerpen), Belgique/België
Téléphone: +32 38 70 58 00, Fax: +32 38 87 24 26
E-mail: info@olympus.be
www.olympus.be