

Как компания Olympus поддерживает клиентов во время пандемии коронавируса

Обработка и обслуживание



Общая информация

Работа с клиентами в медицинских учреждениях >
Инструкция по эксплуатации Olympus >
Наличие продукции > Гигиена рук >
ИНСТРУКЦИИ ПО ЭКСПЛУАТАЦИИ > СИЗ >
Дополнительные источники информации >



Этапы обработки

Предварительная очистка/
предварительная обработка >
Транспортировка > Дезинфекция >
Окончательная очистка > Стерилизация >



Медицинские и хирургические решения

Медицинские противовирусные фильтры >
Защитная пленка для эндоскопа >



Обучение

Координирование учебных курсов >
Защита во время гибкой трансназальной
ларингоскопии >



Общая информация

Как компания Olympus поддерживает клиентов во время пандемии коронавируса

Работа с клиентами в медицинских учреждениях



Как доверенный партнер в области медицинских технологий и услуг, компания Olympus прикладывает все возможные усилия для обеспечения непрерывных поставок оборудования и поддержки заказчиков как удаленно, так и непосредственно в медицинских учреждениях. К руководящим принципам компании Olympus относится защита здоровья сотрудников и контактирующих с ними людей.

Что касается средств индивидуальной защиты (СИЗ), компания Olympus придерживается рекомендаций европейских органов власти о том, что дефицитные запасы СИЗ в первую очередь следует резервировать для медицинских учреждений. В связи с этим компания Olympus использует СИЗ с должной ответственностью и в первую очередь для задач по предотвращению (прямого) риска инфекции (например, при работе в медицинских учреждениях), а также применяет собственные методы в совокупности с дополнительными правилами работы и гигиены для сохранения дефицитных запасов.

Это означает, что каждый раз перед выездом к клиенту компания Olympus просит своих сотрудников связаться с клиентом и узнать о принятых в его учреждении правилах относительно СИЗ и об эпидемиологической обстановке в его конкретном учреждении. Если использование СИЗ обязательно, клиента просят предоставить их сотруднику компании Olympus по прибытии. Если клиент не может предоставить СИЗ, сотрудники компании Olympus могут воспользоваться базовым набором СИЗ, которым оснащен каждый сотрудник сервисной службы, а также персонал отдела продаж и маркетинга, работающий на местах, при условии что это соответствует требованиям учреждения. Этот базовый набор включает в себя дезинфицирующее средство для рук, одноразовые защитные перчатки, медицинскую маску, лицевой защитный экран и одноразовый халат.



Информационная страница Olympus в отношении COVID-19

Дополнительная информация и контактная информация местных служб поддержки заказчиков



www.olympus.eu/covid19

ООО ОЛИМПАС МОСКВА

Россия, 107023, г. Москва,
ул. Электровзводская, д. 27, стр. 8
Тел.: +7 (495) 926-70-77
www.olympus.com.ru

Россия, 199178, г. Санкт-Петербург,
3-я линия В. О., д. 62, лит. А
Тел.: +7 (812) 385-47-90
www.olympus.com.ru

Украина, 01032, г. Киев,
б-р Т. Шевченко, д. 336
Тел.: +38 (044) 730-21-57
www.olympus.com.ru

Казахстан, 050012,
г. Алматы, ул. Шевченко,
д. 118, оф. 217
Тел.: +7 (777) 399-74-96
www.olympus.com.ru



Общая информация

Как компания Olympus поддерживает клиентов во время пандемии коронавируса

Наличие продукции



Компания Olympus наблюдает за событиями в мире, связанными с пандемией COVID-19, и создала специальную рабочую группу, чтобы обеспечить непрерывное ведение бизнес-деятельности.

Для компании Olympus безопасность и благополучие пациентов, медицинского персонала и собственных сотрудников является приоритетной задачей. Мы предпринимаем все возможные меры для продолжения поставок, но сохраняем бдительность с учетом возможных рисков. Мы уделяем особое внимание нашим партнерам в отрасли здравоохранения, которые работают на передовой линии по разрешению мирового кризиса.



Информационная страница Olympus в отношении COVID-19

Дополнительная информация и контактная информация местных служб поддержки заказчиков



www.olympus.eu/covid19

ООО ОЛИМПАС МОСКВА

Россия, 107023, г. Москва,
ул. Электровзводская, д. 27, стр. 8
Тел.: +7 (495) 926-70-77
www.olympus.com.ru

Россия, 199178, г. Санкт-Петербург,
3-я линия В. О., д. 62, лит. А
Тел.: +7 (812) 385-47-90
www.olympus.com.ru

Украина, 01032, г. Киев,
б-р Т. Шевченко, д. 336
Тел.: +38 (044) 730-21-57
www.olympus.com.ru

Казахстан, 050012,
г. Алматы, ул. Шевченко,
д. 118, оф. 217
Тел.: +7 (777) 399-74-96
www.olympus.com.ru



Общая информация

Как компания Olympus поддерживает клиентов во время пандемии коронавируса

Доступность ремонта



Компания Olympus стремится к тому, чтобы в ее ремонтных центрах соблюдались высокие стандарты гигиены в целях соблюдения безопасности не только клиентов и пациентов, но и сотрудников. На следующих этапах ремонта присутствует потенциальный риск инфицирования:

- Регистрация
- Обработка

В связи с тем, что нет точной информации о том, что поступающие в отдел сервиса компании Olympus медицинские изделия очищены, дезинфицированы и (или) стерилизованы должным образом, то со всеми инструментами в процессе регистрации и обработки всегда следует обращаться как с инфицированными. Каждому сотруднику, контактирующему с инструментами и их упаковкой, необходимо носить надлежащие средства индивидуальной защиты, вне зависимости от статуса дезинфекции полученных инструментов.

Стандартный процесс обработки подразумевает очистку всех сомнительных упаковок, например футляров и вставок, дезинфицирующими салфетками. Упаковочную пленку утилизируют в герметично закрываемый мусорный бак для биологически опасных материалов, а любую бумажную документацию сканируют и безопасным образом утилизируют. Все инструменты, в отношении которых компанией Olympus не было получено достаточных подтверждений выполнения дезинфекции, проходят цикл очистки и дезинфекции в моечных аппаратах/дезинфекторах OER-AW перед дальнейшей работой с ними. Если техническое состояние инструмента не позволяет дезинфицировать его в аппарате OER-AW, его следует очистить и продезинфицировать вручную или простерилизовать газом. Посредством этих простых шагов, которые входят в состав 60 обязательных гигиенических норм, руководств по ремонту, методик осмотра и проверки качества, компания Olympus обеспечивает безопасную рабочую среду и соблюдение высоких стандартов исходным изготовителем оборудования (OEM) для наших инструментов.

Обратите внимание

В условиях пандемии коронавирусной инфекции компания Olympus ввела следующие дополнительные меры безопасности:

- Внедрила все применимые государственные нормативные положения и рекомендации органов государственной власти, в т. ч. Института Роберта Коха, в действующие и обязательные для соблюдения руководства Olympus.
- Контролирует исполнение правил социального дистанцирования и максимального количества человек в помещении.
- Временно ввела посменный график работы для коллективов, где не всегда возможно четко соблюдать правила дистанцирования.
- Обязала всех сотрудников использовать защитные экраны для лица или лицевые маски в случаях, когда невозможно соблюсти правила дистанцирования.
- Проводит регулярную дезинфекцию часто трогаемых предметов, таких как дверные ручки, выключатели, поручни и т. п.



Информационная страница Olympus в отношении COVID-19

Дополнительная информация и контактная информация местных служб поддержки заказчиков

www.olympus.eu/covid19

ООО ОЛИМПАС МОСКВА

Россия, 107023, г. Москва,
ул. Электрозаводская, д. 27, стр. 8
Тел.: +7 (495) 926-70-77
www.olympus.com.ru

Россия, 199178, г. Санкт-Петербург,
3-я линия В. О., д. 62, лит. А
Тел.: +7 (812) 385-47-90
www.olympus.com.ru

Украина, 01032, г. Киев,
б-р Т. Шевченко, д. 336
Тел.: +38 (044) 730-21-57
www.olympus.com.ru

Казахстан, 050012,
г. Алматы, ул. Шевченко,
д. 118, оф. 217
Тел.: +7 (777) 399-74-96
www.olympus.com.ru



Общая информация

Как компания Olympus поддерживает клиентов во время пандемии коронавируса

Инструкция по эксплуатации



В инструкции по эксплуатации оборудования от компании Olympus в разделах по обработке соответствующих инструментов учтены передовые методики и новейшие факты. Таким образом, принимаются меры безопасности, позволяющие исключить передачу ЛЮБЫХ патогенных микроорганизмов от инструмента:

- сотрудникам лечебного учреждения (безопасность персонала);
- следующему пациенту (безопасность пациентов).

Инструкции по обработке оборудования от компании Olympus подразумевают, что после каждого применения в составе органических загрязнений на изделии потенциально содержится большое количество микроорганизмов разных видов (включая даже наиболее инфекционно-опасные и устойчивые). Поэтому соблюдение требований и инструкций обеспечивает надежность обработки:

- не только для защиты от SARS-CoV-2;
- не только во время пандемии;
- после каждого применения/процедуры.

В дополнение к нашим инструкциям, в качестве первоочередного источника информации используйте рекомендованные стандарты и следуйте конкретным предписаниям в вашем регионе.

Международные медицинские общества, такие как Всемирная организация здравоохранения (ВОЗ) и Всемирная эндоскопическая организация (WEO), заявляют, что для обработки инструментов не требуются дополнительные методы, поскольку коронавирусы, включая Covid-19 (SARS-CoV-2), могут быть инактивированы многими широко применяемыми дезинфицирующими средствами или посредством проверенных стандартных процедур.

Заказчики могут безопасно продолжать использовать изделия многократного применения при условии точного выполнения инструкций по эксплуатации и обработке, внедряя рекомендованные стандарты обработки, подходящие для местных условий.



Информационная страница Olympus в отношении COVID-19

Дополнительная информация и контактная информация местных служб поддержки заказчиков



www.olympus.eu/covid19

ООО ОЛИМПАС МОСКВА

Россия, 107023, г. Москва,
ул. Электровзводская, д. 27, стр. 8
Тел.: +7 (495) 926-70-77
www.olympus.com.ru

Россия, 199178, г. Санкт-Петербург,
3-я линия В. О., д. 62, лит. А
Тел.: +7 (812) 385-47-90
www.olympus.com.ru

Украина, 01032, г. Киев,
б-р Т. Шевченко, д. 336
Тел.: +38 (044) 730-21-57
www.olympus.com.ru

Казахстан, 050012,
г. Алматы, ул. Шевченко,
д. 118, оф. 217
Тел.: +7 (777) 399-74-96
www.olympus.com.ru



Общая информация

Как компания Olympus поддерживает клиентов во время пандемии коронавируса

Гигиена рук



Из-за своего относительно большого размера и наличия оболочки SARS-CoV-2 сильно восприимчив к химическому и физическому воздействию.

Мытье рук с мылом в течение 20 секунд считается высокоэффективной мерой по удалению и инаktivации вируса. Антисептики для рук, предпочтительно на основе спирта (изопропанола и этанола), также очень эффективны, если на этикетке отмечено, что продукт обладает вирулицидными свойствами *. Мыло и спирт растворяют жировую мембрану оболочки, и вирус распадается как картонный домик, становясь неактивным.

Следуйте указаниям по продолжительности воздействия химического вещества и обязательно покрывайте им руки целиком.

* Классификация дезинфицирующих средств с «ограниченной» и «полной» вирулицидной активностью.

Согласно требованиям стандартов EN 14476/EN 17111 или государственных организаций, таких как Немецкая ассоциация по контролю вирусных заболеваний (DVV).

Проверьте маркировку дезинфицирующего средства.

«С ограниченной вирулицидностью» * — эффективно против оболочечных вирусов, «с полной вирулицидностью» * — эффективно против оболочечных и безоболочечных вирусов.

Таким образом, даже дезинфицирующие средства с маркировкой «с ограниченной вирулицидностью» эффективны против SARS-CoV-2.



Информационная страница Olympus в отношении COVID-19

Дополнительная информация и контактная информация местных служб поддержки заказчиков



www.olympus.eu/covid19

ООО ОЛИМПАС МОСКВА

Россия, 107023, г. Москва,
ул. Электrozаводская, д. 27, стр. 8
Тел.: +7 (495) 926-70-77
www.olympus.com.ru

Россия, 199178, г. Санкт-Петербург,
3-я линия В. О., д. 62, лит. А
Тел.: +7 (812) 385-47-90
www.olympus.com.ru

Украина, 01032, г. Киев,
б-р Т. Шевченко, д. 336
Тел.: +38 (044) 730-21-57
www.olympus.com.ru

Казахстан, 050012,
г. Алматы, ул. Шевченко,
д. 118, оф. 217
Тел.: +7 (777) 399-74-96
www.olympus.com.ru



Общая информация

Как компания Olympus поддерживает клиентов во время пандемии коронавируса

Средства индивидуальной защиты (СИЗ)



Использование средств индивидуальной защиты (СИЗ) защитит вас от передачи патогенов при обработке. Обеспечьте правильное использование СИЗ, в особенности для предотвращения попадания аэрозолей/капель на слизистую оболочку рта, носа и глаз. Для получения указаний в отношении СИЗ, подходящих для защиты от COVID-19, а также по правильному надеванию и снятию СИЗ обратитесь к руководствам органов государственного и международного регулирования, таких как Европейский центр профилактики и контроля заболеваний (ECDC), Всемирная эндоскопическая организация (WEO) или Европейское общество медсестер и других медработников в сфере гастроэнтерологии и эндоскопии (ESGENA).

Пример руководства по надеванию и снятию средств индивидуальной защиты (СИЗ)

- **Европейский центр профилактики и контроля заболеваний**

<https://www.ecdc.europa.eu/en/publications-data/guidance-wearing-and-removing-personal-protective-equipment-healthcare-settings>

- **Европейское общество медсестер и других медработников в сфере гастроэнтерологии и эндоскопии (ESGENA)**

https://esgena.org/sitedata/wp-content/uploads/2020/04/ESGENA_PPE_updated_17_4_2020.pdf

- **Правительство Великобритании**

<https://www.gov.uk/government/publications/COVID-19-personal-protective-equipment-use-for-aerosol-generating-procedures>

Дополнительную информацию вы можете найти в разделе «**Дополнительные источники информации**».



Информационная страница Olympus в отношении COVID-19

Дополнительная информация и контактная информация местных служб поддержки заказчиков



www.olympus.eu/covid19

ООО ОЛИМПАС МОСКВА

Россия, 107023, г. Москва,
ул. Электровзводская, д. 27, стр. 8
Тел.: +7 (495) 926-70-77
www.olympus.com.ru

Россия, 199178, г. Санкт-Петербург,
3-я линия В. О., д. 62, лит. А
Тел.: +7 (812) 385-47-90
www.olympus.com.ru

Украина, 01032, г. Киев,
б-р Т. Шевченко, д. 336
Тел.: +38 (044) 730-21-57
www.olympus.com.ru

Казахстан, 050012,
г. Алматы, ул. Шевченко,
д. 118, оф. 217
Тел.: +7 (777) 399-74-96
www.olympus.com.ru



Этапы обработки

Как компания Olympus поддерживает клиентов во время пандемии коронавируса

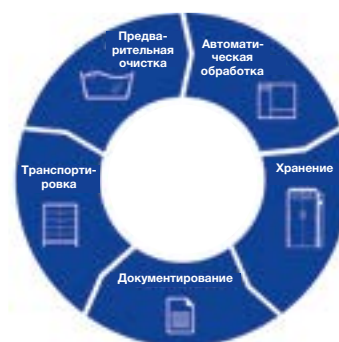
Почему в связи с SARS-CoV-2 инструкции по обработке не изменяются

Ниже представлено более подробное пояснение, почему в условиях пандемии Covid-19 не изменились инструкции по обработке и гигиенические меры, приведенные в инструкциях по эксплуатации оборудования Olympus, ни для оборудования, используемого в медицинской или хирургической эндоскопии, ни для эндотерапевтических инструментов.

Медицинская организация должна обеспечить тщательную обработку оборудования, инструмента и всех принадлежностей после использования для каждого пациента в соответствии с инструкцией по эксплуатации.

Запомните:

- COVID-19:** коронавирусная инфекция 2019 (официальное название, присвоенное ВОЗ 11 февраля 2020 года) — заболевание
- SARS-CoV-2:** коронавирус тяжелого острого респираторного синдрома 2 — вирус



Предварительная очистка/предварительная обработка (если применимо)



Использование средств индивидуальной защиты (СИЗ) предохранит вас от передачи патогенов при предварительной очистке, а предварительная очистка подготовит изделие к дальнейшей обработке.

Убедитесь, что изделие было предварительно очищено сразу же после использования. Несмотря на эффективность спирта, хлора и альдегида против SARS-CoV-2, ни при каких условиях не используйте их растворы либо салфетки, смоченные этими растворами, во время предварительной очистки, поскольку они обладают фиксирующими свойствами.

Это может повлиять на эффективность всех последующих этапов очистки, дезинфекции и стерилизации.

Транспортировка



Транспортировку (предварительно обработанного) устройства из процедурного кабинета или операционной в зону обработки необходимо осуществлять в закрытой корзине или контейнере (например, в случае с гибкими эндоскопами Olympus ETS Plus). Это сокращает риск передачи микроорганизмов (включая SARS-CoV-2) в окружающую среду или медицинскому персоналу.



Этапы обработки

Как компания Olympus поддерживает клиентов во время пандемии коронавируса

Окончательная очистка



Использование средств индивидуальной защиты (СИЗ) предохранит вас от передачи патогенов при очистке, а очистка подготовит инструмент к дальнейшей обработке.

Из-за своего большого размера и наличия оболочки SARS-CoV-2 сильно восприимчив к химическому и физическому воздействию.

Окончательная очистка ручным способом

Согласно описанию в инструкции по эксплуатации, все наружные поверхности, отверстия и каналы (если применимо) необходимо тщательно и полностью очищать щеткой или протирать, когда прибор полностью погружен в жидкость. Данная процедура позволяет избегать случайного разбрызгивания жидкостей и инфекционных микроорганизмов в зоне обработки.

Автоматизированная очистка и химико-термическая дезинфекция (в моечно-дезинфицирующем аппарате [EWD])

Для изделий, чувствительных к высокой температуре, таких как гибкие эндоскопы, наиболее эффективным методом дезинфекции с точки зрения безопасности персонала и микробиологической эффективности (включая вирулицидную *) является использование EWD (например, систем Olympus OER).

* Классификация дезинфицирующих средств с «ограниченной» и «полной» вирулицидной активностью.

Согласно требованиям стандартов EN 14476/EN 17111 или государственных организаций, таких как Немецкая ассоциация по контролю вирусных заболеваний (DVG).

Проверьте маркировку дезинфицирующего средства.

«С ограниченной вирулицидностью» * — эффективно против оболочечных вирусов, «с полной вирулицидностью» * — эффективно против оболочечных и безоболочечных вирусов.

Таким образом, даже дезинфицирующие средства с маркировкой «с ограниченной вирулицидностью» эффективны против SARS-CoV-2.

Для репроцессора эндоскопов OER-AW рекомендовано дезинфицирующее средство **Acicide**. Оно прошло валидацию в соответствии с обязательными национальными руководствами для дезинфектантов высокого уровня. Подтверждена его способность быстро инактивировать даже безоболочечные вирусы, такие как аденовирус и полиовирус, которые, как известно, обладают большей устойчивостью, чем оболочечные вирусы. Таким образом, Acicide считается эффективным против нового коронавируса Covid-19.

Если вы используете химические средства и способы обработки, не указанные компанией Olympus, проконсультируйтесь с соответствующим производителем.

Автоматическая очистка и термическая дезинфекция (в мойке-дезинфекторе [WD])

Как и многие другие оболочечные вирусы, SARS-CoV-2 очень чувствителен к высокой температуре. Таким образом, при работе с инструментами, устойчивыми к нагреву, SARS-CoV-2 быстро и полностью инактивируется на этапе термической дезинфекции даже при применении значения $A_0 = 600$.



Этапы обработки

Как компания Olympus поддерживает клиентов во время пандемии коронавируса

Дезинфекция



Уведомление: химические вещества, используемые во время обработки

Несмотря на то что SARS-CoV-2 является новым вирусом, широко распространено мнение, что он реагирует на химические вещества не иначе, чем другие микроорганизмы. Поэтому рекомендуется использовать одни и те же средства в тех же концентрациях и с той же продолжительностью воздействия, что и обычно, если в инструкции производителя химических веществ не указано иное. Если вы применяете химические вещества или методики, не упомянутые в инструкции по эксплуатации, проконсультируйтесь с соответствующим производителем или следуйте правилам, утвержденным в вашем регионе.

Ручная дезинфекция (инструменты)

Дезинфицирующие средства с вирулицидной * активностью эффективны против SARS-CoV-2. Поэтому уточните вирулицидное действие дезинфицирующего средства, одобренного в вашей организации, и применяйте его в той концентрации и на то время воздействия, которые указаны на этикетке или в паспорте безопасности. Как указано в инструкции по эксплуатации, инструменты необходимо незамедлительно полностью погрузить в дезинфицирующий раствор, чтобы он контактировал со всеми поверхностями, подлежащими обработке.

* Классификация дезинфицирующих средств с «ограниченной» и «полной» вирулицидной активностью.

Согласно требованиям стандартов EN 14476/EN 17111 или государственных организаций, таких как Немецкая ассоциация по контролю вирусных заболеваний (DVV).

Проверьте маркировку дезинфицирующего средства.

«С ограниченной вирулицидностью» — эффективно против оболочечных вирусов, «с полной вирулицидностью» — эффективно против оболочечных и безоболочечных вирусов.

Таким образом, даже дезинфицирующие средства с маркировкой «с ограниченной вирулицидностью» эффективны против SARS-CoV-2.



Информационная страница Olympus в отношении COVID-19

Дополнительная информация и контактная информация местных служб поддержки заказчиков



www.olympus.eu/covid19



Этапы обработки

Как компания Olympus поддерживает клиентов во время пандемии коронавируса

Ручная дезинфекция (поверхностей)



Дезинфицирующие средства с вирулицидной * активностью эффективны против SARS-CoV-2. Поэтому уточните вирулицидное действие дезинфицирующего средства, одобренного в вашей организации, и применяйте его в той концентрации и на то время воздействия, которые указаны на этикетке или в паспорте безопасности.

Согласно рекомендациям международных медицинских организаций, например Всемирной организации здравоохранения (ВОЗ), и стандартам по дезинфекции поверхностей, наиболее часто используются средства на основе спирта, гипохлорита натрия и перекиси водорода. Тем не менее материалы, из которых изготовлены генераторы, источники света, тележки и другое оборудование производства компании Olympus, могут различаться, поэтому следуйте инструкциям по эксплуатации оборудования и применению дезинфицирующих средств.

Дезинфекция помещения

Смотровые или операционные, полностью оснащенные оборудованием от компании Olympus, не рекомендуется дезинфицировать путем распыления или разбрызгивания дезинфицирующих средств, например аэрозолей, с помощью распылителей. Мельчайшие капли могут попасть в корпус электрического оборудования и вызвать короткое замыкание и повреждение оборудования.

*** Классификация дезинфицирующих средств с «ограниченной» и «полной» вирулицидной активностью.**

Согласно требованиям стандартов EN 14476/EN 17111 или государственных организаций, таких как Немецкая ассоциация по контролю вирусных заболеваний (DVV).

Проверьте маркировку дезинфицирующего средства.

«С ограниченной вирулицидностью» — эффективно против оболочечных вирусов, «с полной вирулицидностью» — эффективно против оболочечных и безоболочечных вирусов.

Таким образом, даже дезинфицирующие средства с маркировкой «с ограниченной вирулицидностью» эффективны против SARS-CoV-2.



Информационная страница Olympus в отношении COVID-19

Дополнительная информация и контактная информация местных служб поддержки заказчиков



www.olympus.eu/covid19



Этапы обработки

Как компания Olympus поддерживает клиентов во время пандемии коронавируса

Стерилизация (если применимо)



Если перед стерилизацией уже проведена дезинфекция, то вся вирусная нагрузка SARS-CoV-2 уже инактивирована. Изделия, классифицируемые по назначению как «критические», необходимо подвергнуть завершающему этапу стерилизации.

Если перед стерилизацией выполнен только этап очистки, SARS-CoV-2 будет инактивирован любым утвержденным способом стерилизации, хотя для инструментов, устойчивых к нагреванию, предпочтительным методом является стерилизация паром.

Если вы применяете способы стерилизации, не упомянутые в инструкции, проконсультируйтесь с соответствующим производителем или следуйте правилам, утвержденным в вашем регионе.



Информационная страница Olympus в отношении COVID-19

Дополнительная информация и контактная информация местных служб поддержки заказчиков



www.olympus.eu/covid19

ООО ОЛИМПАС МОСКВА

Россия, 107023, г. Москва,
ул. Электровзводская, д. 27, стр. 8
Тел.: +7 (495) 926-70-77
www.olympus.com.ru

Россия, 199178, г. Санкт-Петербург,
3-я линия В. О., д. 62, лит. А
Тел.: +7 (812) 385-47-90
www.olympus.com.ru

Украина, 01032, г. Киев,
б-р Т. Шевченко, д. 336
Тел.: +38 (044) 730-21-57
www.olympus.com.ru

Казахстан, 050012,
г. Алматы, ул. Шевченко,
д. 118, оф. 217
Тел.: +7 (777) 399-74-96
www.olympus.com.ru



Дополнительные источники информации

Как компания Olympus поддерживает клиентов во время пандемии коронавируса

Европейские и международные рекомендации

Всемирная организация здравоохранения

<https://www.who.int/emergencies/diseases/novel-coronavirus-2019>

Европейский центр профилактики и контроля заболеваний

<https://www.ecdc.europa.eu/en/COVID-19-pandemic>

Всемирная эндоскопическая организация

<http://www.worldendo.org/2020/03/24/weo-advice-on-digestive-endoscopy-and-the-COVID-19-pandemic/>

Ссылка на государственные ресурсы по Covid-19

<https://www.ecdc.europa.eu/en/COVID-19/sources-updated>

Актуальная информация, предоставляемая различными европейскими обществами

Респираторная медицина

Европейское респираторное общество

<https://www.ersnet.org/COVID-19-guidelines-and-recommendations-directory>

Союз европейских фониастров

https://www.researchgate.net/publication/341056788_UEP_Position_Statement_relating_to_Phoniatic_and_Laryngological_services_during_the_COVID-19_pandemic

Гастроэнтерология

Европейское общество гастроинтестинальной эндоскопии

<https://esgena.org/publications/information-on-COVID-19-in-gastrointestinal-endoscopy/>

Урология

Европейская ассоциация урологов

<https://uroweb.org/wp-content/uploads/EAU-Guidelines-Office-Rapid-Reaction-Group-An-organisation-wide-collaborative-effort-to-adapt-the-EAU-guidelines-recommendations-to-the-COVID-19-era.pdf>

Оториноларингология

Европейское общество ринологов

https://www.europeanrhinologicsociety.org/?page_id=2143

Эндоскопическая хирургия

Европейская ассоциация эндоскопической хирургии

<https://eaes.eu/category/COVID-19-statements/>

Европейская конфедерация оториноларингологов — хирургия головы и шеи

<https://www.ceorlhns.org/COVID-19>

Европейское ларингологическое общество

<http://www.elsoc.org/wp-content/uploads/2020/04/ELS-PC-message.pdf>



Информационная страница Olympus в отношении COVID-19

Дополнительная информация и контактная информация местных служб поддержки заказчиков



www.olympus.eu/covid19

ООО ОЛИМПАС МОСКВА

Россия, 107023, г. Москва,
ул. Электровзводская, д. 27, стр. 8
Тел.: +7 (495) 926-70-77
www.olympus.com.ru

Россия, 199178, г. Санкт-Петербург,
3-я линия В. О., д. 62, лит. А
Тел.: +7 (812) 385-47-90
www.olympus.com.ru

Украина, 01032, г. Киев,
б-р Т. Шевченко, д. 336
Тел.: +38 (044) 730-21-57
www.olympus.com.ru

Казахстан, 050012,
г. Алматы, ул. Шевченко,
д. 118, оф. 217
Тел.: +7 (777) 399-74-96
www.olympus.com.ru



Медицинские и хирургические решения

Как компания Olympus поддерживает клиентов во время пандемии коронавируса

Медицинские противовирусные фильтры



Исключительно в период пандемии COVID-19 компания Olympus выпустила новую линейку одноразовых фильтров для аспираторов KV-6. Эти фильтры обеспечивают высокую степень очистки потока воздуха от молекул вирусов; их эффективность составляет > 99,99984 % *, что соответствует требованиям новейшей редакции международного стандарта EN ISO 10079.

Кроме того, компания Olympus рада сообщить, что эффективность стандартных фильтров подтверждена для использования с аспиратором KV-5 и аспиратором SSU-2. По данным независимой испытательной лаборатории эффективность этих фильтров составляет > 99,999987 %*. Они обеспечивают надлежащую очистку потока воздуха от вирусов.

* При размере частиц не менее 0,03 мкм.



Информационная страница Olympus в отношении COVID-19

Дополнительная информация и контактная информация местных служб поддержки заказчиков



www.olympus.eu/covid19

ООО ОЛИМПАС МОСКВА

Россия, 107023, г. Москва,
ул. Электроводостроительная, д. 27, стр. 8
Тел.: +7 (495) 926-70-77
www.olympus.com.ru

Россия, 199178, г. Санкт-Петербург,
3-я линия В. О., д. 62, лит. А
Тел.: +7 (812) 385-47-90
www.olympus.com.ru

Украина, 01032, г. Киев,
б-р Т. Шевченко, д. 336
Тел.: +38 (044) 730-21-57
www.olympus.com.ru

Казахстан, 050012,
г. Алматы, ул. Шевченко,
д. 118, оф. 217
Тел.: +7 (777) 399-74-96
www.olympus.com.ru

Отправка устройств на ремонт

Как компания Olympus поддерживает клиентов во время пандемии коронавируса

Защитная пленка для эндоскопа

В данном документе содержится описание порядка использования защитной пленки для эндоскопа при отправке его на ремонт.

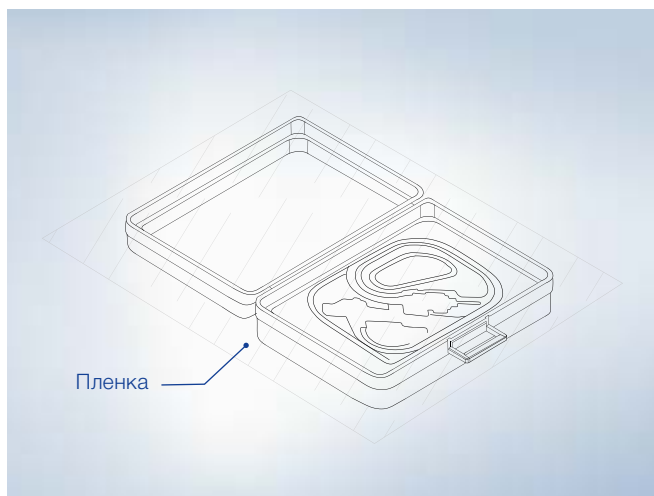
Этап 1

Выполняйте очистку и дезинфекцию эндоскопа в соответствии со стандартными инструкциями по эксплуатации.

Этап 3

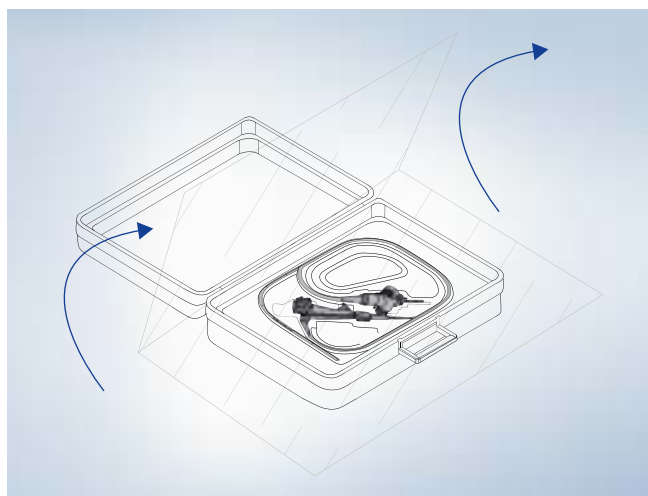
Разместите эндоскоп на защитной пленке и вдавите устройство в формованную пенополистироловую вставку.

Этап 2



Разверните и разложите пленку на открытом футляре, как показано выше.

Этап 4



Сложите защитную пленку поверх эндоскопа, как показано на рисунке.

Для получения дополнительной информации обратитесь в службу по работе с клиентами компании Olympus.



Информационная страница Olympus в отношении COVID-19

Дополнительная информация и контактная информация местных служб поддержки заказчиков

www.olympus.eu/covid19

ООО ОЛИМПАС МОСКВА

Россия, 107023, г. Москва,
ул. Электрозаводская, д. 27, стр. 8
Тел.: +7 (495) 926-70-77
www.olympus.com.ru

Россия, 199178, г. Санкт-Петербург,
3-я линия В. О., д. 62, лит. А
Тел.: +7 (812) 385-47-90
www.olympus.com.ru

Украина, 01032, г. Киев,
б-р Т. Шевченко, д. 336
Тел.: +38 (044) 730-21-57
www.olympus.com.ru

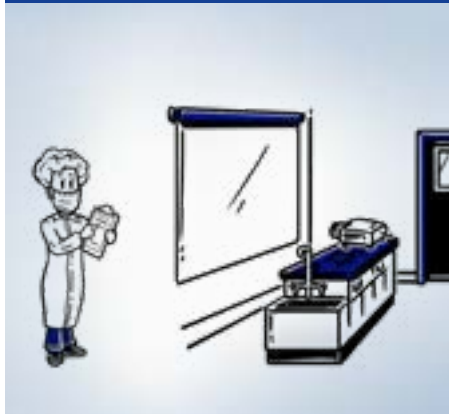
Казахстан, 050012,
г. Алматы, ул. Шевченко,
д. 118, оф. 217
Тел.: +7 (777) 399-74-96
www.olympus.com.ru



Обучение

Как компания Olympus поддерживает клиентов во время пандемии коронавируса

Координирование учебных курсов



В рамках программы профессионального образования Olympus Professional Education организуются очные учебные курсы в специализированных учебных центрах Olympus и партнерских лечебных учреждениях. Мировая пандемия COVID-19 обуславливает необходимость в изменении порядка проведения очных курсов обучения для медицинских специалистов Medical Expert Training и курсов по обучению продажам Sales Training в рамках программ Olympus Professional Education и Training & Education. Характер изменений может различаться в зависимости от местных требований. Чтобы не прекращать обучение даже в условиях пандемии COVID-19, очные мероприятия могут быть перенесены в онлайн и цифровой формат.

В целях обеспечения безопасности во время обучения компания Olympus и тренинг-менеджеры соблюдают все рекомендации ВОЗ, Института Роберта Коха (RKI) и Европейского общества эндоскопии желудочно-кишечного тракта (ESGE) для снижения риска распространения инфекции. Мы гарантируем, что на всех образовательных площадках соблюдаются все правила гигиены и что организация курсов осуществляется с применением всех обязательных мер безопасности. Это касается и оборудования мест проведения обучающих курсов.

- Количество участников курсов будет ограничено в целях соблюдения правил социального дистанцирования. Количество участников в одном помещении будет определяться размерами помещения.
- Участники и сотрудники получают необходимые средства индивидуальной защиты и будут заранее проинформированы о порядке проведения курса. Во время курса обучения обязательно использование защитной лицевой маски без клапана, за исключением случаев, когда возможно обеспечить точное соблюдение дистанции между участниками в 1,50 м (например, в лекториях). Все обучающие материалы будут предоставляться в электронном виде.
- Сотрудники Olympus всегда в курсе актуальных требований со стороны правительства и органов здравоохранения, а также осведомлены о правилах внутренней коммуникации и обеспечивают их соблюдение.

Мы непрерывно работаем над усовершенствованием образовательных программ и всегда готовы ответить на ваши вопросы относительно COVID-19. Мы счастливы иметь возможность личного общения с каждым из вас.

Более подробную информацию см. в общем обзоре санитарно-гигиенических руководств, подготовленном специально для вас.



ООО ОЛИМПАС МОСКВА

Россия, 107023, г. Москва,
ул. Электрозаводская, д. 27, стр. 8
Тел.: +7 (495) 926-70-77
www.olympus.com.ru

Россия, 199178, г. Санкт-Петербург,
3-я линия В. О., д. 62, лит. А
Тел.: +7 (812) 385-47-90
www.olympus.com.ru

Украина, 01032, г. Киев,
б-р Т. Шевченко, д. 336
Тел.: +38 (044) 730-21-57
www.olympus.com.ru

Казахстан, 050012,
г. Алматы, ул. Шевченко,
д. 118, оф. 217
Тел.: +7 (777) 399-74-96
www.olympus.com.ru



Обучение

Как компания Olympus поддерживает клиентов во время пандемии коронавируса

Защита во время гибкой трансназальной ларингоскопии

В сотрудничестве с профессором Маркусом Гессом (Markus Hess), всемирно известным специалистом с более чем 20-летним стажем в области лечения голосового аппарата и фонохирургии, компания Olympus создала три специальных обучающих видео о надлежащем использовании СИЗ во время амбулаторных ЛОР-процедур.



Посмотрите первое обучающее видео.

Во втором обучающем видео о надлежащем использовании СИЗ во время амбулаторных ЛОР-процедур профессор Гесс демонстрирует, какие профилактические меры следует принимать при выполнении трансназальной гибкой ларингоскопии, и дает рекомендации по работе с пациентом.



На третьем видео профессор Гесс демонстрирует порядок выполнения лазерной процедуры при использовании средств индивидуальной защиты (СИЗ) и способ их правильной утилизации.



Информационная страница Olympus в отношении COVID-19

Дополнительная информация и контактная информация местных служб поддержки заказчиков



www.olympus.eu/covid19

ООО ОЛИМПАС МОСКВА

Россия, 107023, г. Москва,
ул. Электровзводская, д. 27, стр. 8
Тел.: +7 (495) 926-70-77
www.olympus.com.ru

Россия, 199178, г. Санкт-Петербург,
3-я линия В. О., д. 62, лит. А
Тел.: +7 (812) 385-47-90
www.olympus.com.ru

Украина, 01032, г. Киев,
б-р Т. Шевченко, д. 336
Тел.: +38 (044) 730-21-57
www.olympus.com.ru

Казахстан, 050012,
г. Алматы, ул. Шевченко,
д. 118, оф. 217
Тел.: +7 (777) 399-74-96
www.olympus.com.ru