

Comment Olympus peut vous aider pendant la pandémie du coronavirus

Traitement et maintenance



Informations générales

- [Disponibilité sur site >](#)
- [Mode d'emploi Olympus >](#)
- [Disponibilité des produits >](#)
- [Hygiène des mains >](#)
- [Disponibilité des réparations >](#)
- [EPI >](#)
- [Sources d'informations complémentaires >](#)



Étapes de traitement

- [Pré-traitement/pré-nettoyage >](#)
- [Transport >](#)
- [Nettoyage >](#)
- [Désinfection >](#)
- [Stérilisation >](#)



Solutions médicales et chirurgicales

- [Filtres antivirus Olympus >](#)
- [Film de protection pour endoscopes >](#)



Formation

- [Animation des cours de formation >](#)
- [Protection pour la laryngoscopie souple par voie nasale >](#)



Informations générales

Comment Olympus peut vous aider pendant la pandémie du coronavirus

Disponibilité sur site



Dans son rôle de partenaire de confiance dans le domaine des technologies et services médicaux, Olympus s'engage à assurer un approvisionnement et une assistance continue à ses clients, aussi bien sur site que hors site. Le principe fondamental d'Olympus est de protéger la santé des employés et des personnes en contact avec eux.

Au sujet des équipements de protection individuelle (EPI), Olympus applique les recommandations des autorités européennes indiquant que le peu d'EPI disponibles doit être réservé en priorité aux établissements de santé. Ainsi, chez Olympus, nous utilisons les EPI de manière responsable, essentiellement pour les tâches comportant un risque infectieux (direct, telles qu'une intervention sur site dans un hôpital) et en associant à nos mesures des directives de comportement et d'hygiène complémentaires afin de préserver les fournitures disponibles en faible quantité.

Cela signifie qu'avant chaque visite chez un client, Olympus demande à son personnel de contacter le client pour connaître ses directives en matière d'EPI ainsi que la situation sur site. Lorsque le port d'un EPI est exigé, nous demandons au client de bien vouloir le fournir à l'employé Olympus à son arrivée. Si le client ne peut pas fournir d'EPI à l'employé Olympus, celui-ci peut utiliser le kit d'EPI de base reçu par chaque membre du personnel technique, commercial et marketing – à condition qu'il respecte les attentes du site. Ce kit de base comporte des éléments tels qu'un désinfectant pour les mains, des gants à usage unique, un masque chirurgical, une visière et une surblouse jetable.



Page d'aide Olympus pour le COVID-19

Informations complémentaires et supports locaux



www.olympus.eu/covid19

Document réservé à l'usage des professionnels de santé. Avant toute utilisation, se référer au mode d'emploi. | Mandataire européen : OLYMPUS EUROPA SE & CO. KG, Wendenstrasse 14-18, 20097 Hambourg, Allemagne - Nom de l'organisme notifié : TÜV - CE0197 - Classe des dispositifs : IIa et IIb - Ces dispositifs sont destinés à être utilisés en endoscopie et en endoscopie chirurgicale | Olympus se réserve le droit, du fait de l'évolution constante des connaissances médicales, d'apporter des modifications techniques ou des changements au niveau du design et des caractéristiques des produits, des accessoires et des offres de service.



Informations générales

Comment Olympus peut vous aider pendant la pandémie du coronavirus

Disponibilité des produits



Olympus surveille continuellement les développements mondiaux concernant la pandémie du COVID-19 et a composé un groupe de travail international visant à garantir la continuité des activités.

La santé et la sécurité de nos employés, de nos clients et des patients qu'ils traitent, ainsi que de nos communautés du monde entier, ont une extrême importance pour nous. Nous faisons le nécessaire pour poursuivre l'approvisionnement tout en restant vigilants par rapport au risque. Nous prêtons une attention particulière aux partenaires du secteur de la santé se trouvant au cœur de la lutte contre cette crise mondiale.



Page d'aide Olympus pour le COVID-19

Informations complémentaires et supports locaux



www.olympus.eu/covid19

Document réservé à l'usage des professionnels de santé. Avant toute utilisation, se référer au mode d'emploi. | Mandataire européen : OLYMPUS EUROPA SE & CO. KG, Wendenstrasse 14-18, 20097 Hambourg, Allemagne - Nom de l'organisme notifié : TÜV - CE0197 - Classe des dispositifs : IIa et IIb - Ces dispositifs sont destinés à être utilisés en endoscopie et en endoscopie chirurgicale | Olympus se réserve le droit, du fait de l'évolution constante des connaissances médicales, d'apporter des modifications techniques ou des changements au niveau du design et des caractéristiques des produits, des accessoires et des offres de service.

OLYMPUS FRANCE S.A.S

Division Systèmes Médicaux
19, Rue d'Arcueil - CS700014
94593 Rungis Cedex, France
Tél. : +33 01 45 60 23 33
Fax : +33 01 45 60 66 51
E-mail : supportvente@olympus.fr

OLYMPUS SCHWEIZ AG

Richtiring 30
8304 Wallisellen, Suisse
Tél. : +41 44 94766-81
Fax : +41 44 94766-54
E-mail : medical.ch@olympus.ch

OLYMPUS BELGIUM N.V.

Uitbreidingstraat 80, 2600 Berchem
(Antwerpen), Belgique/België
Tél. : +32 38 70 58 00
Fax : +32 (3) 887 24 26
E-mail : info@olympus.be



Informations générales

Comment Olympus peut vous aider pendant la pandémie du coronavirus

Disponibilité des réparations



Les centres de réparation Olympus se conforment à des normes d'hygiène strictes destinées à préserver la sécurité de nos clients et des patients mais également de notre personnel. Les étapes suivantes du processus de réparation présentent un risque potentiel d'infection :

- Enregistrement.
- Traitement.

Étant donné qu'il n'est pas prouvé pour chaque cas que les dispositifs médicaux reçus dans les locaux de réparation d'Olympus ont été correctement nettoyés, désinfectés et/ou stérilisés, ils doivent être traités au cours du processus d'enregistrement et de traitement comme s'ils étaient contaminés. Quel que soit l'état de décontamination du dispositif reçu, l'EPI correspondant doit être porté par tous les employés en contact étroit avec les dispositifs et leur emballage.

Le processus de traitement standard exige déjà que tous les emballages suspects tels que les contenants ou mousses thermoformées soient nettoyés à l'aide de lingettes désinfectantes. Les films d'emballage sont jetés dans des conteneurs à déchets à sceller destinés aux produits biologiquement dangereux et tous les papiers sont numérisés puis jetés eux aussi en toute sécurité. Tous les dispositifs pour lesquels Olympus ne reçoit pas une preuve de désinfection suffisante sont nettoyés et désinfectés dans des laveurs désinfecteurs d'endoscopes (ETD) avant toute manipulation. Si l'état technique d'un dispositif ne permet pas d'effectuer le processus de désinfection dans un LDE, celui-ci doit suivre un processus de nettoyage et de désinfection manuel ou un processus de stérilisation au gaz. Grâce à ces étapes claires, qui font partie d'un ensemble de plus de 60 normes d'hygiène obligatoires, directives de réparation, méthodes d'inspection et contrôles qualité, Olympus peut garantir un environnement de travail sûr et des normes de OEM élevées pour nos dispositifs.

Veillez prendre note :

En réponse à la pandémie du coronavirus, Olympus a mis en place les mesures de sécurité supplémentaires suivantes :

- Mise en oeuvre de toutes les règles et recommandations gouvernementales applicables émanant des pouvoirs publics, comme le Robert Koch Institute, au moyen de directives claires et contraignantes émises par Olympus.
- Règles de distanciation physique et nombre limité de personnes par zone désignée.
- Séparation physique temporaire des équipes via le travail par roulement lorsque les règles de distanciation ne peuvent pas être appliquées en permanence.
- Utilisation obligatoire d'écrans faciaux ou de masques lorsque les règles de distanciation ne peuvent pas être appliquées.
- Désinfection continue des objets fréquemment utilisés comme les poignées de porte, les interrupteurs et les rampes, etc.



Page d'aide Olympus pour le COVID-19

Informations complémentaires et supports locaux

www.olympus.eu/covid19

Document réservé à l'usage des professionnels de santé. Avant toute utilisation, se référer au mode d'emploi. | Mandataire européen : OLYMPUS EUROPA SE & CO. KG, Wendenstrasse 14-18, 20097 Hambourg, Allemagne - Nom de l'organisme notifié : TÜV - CE0197 - Classe des dispositifs : IIa et IIb - Ces dispositifs sont destinés à être utilisés en endoscopie et en endoscopie chirurgicale | Olympus se réserve le droit, du fait de l'évolution constante des connaissances médicales, d'apporter des modifications techniques ou des changements au niveau du design et des caractéristiques des produits, des accessoires et des offres de service.



Informations générales

Comment Olympus peut vous aider pendant la pandémie du coronavirus

Mode d'emploi



Dans le mode d'emploi Olympus, les procédures de traitement et les derniers éléments probants sont pris en compte dans la méthode de traitement décrite pour le dispositif concerné. De cette manière, les mesures de sécurité sont élaborées pour éviter la transmission de TOUT micro-organisme pathogène du dispositif vers :

- le personnel médical (sécurité du personnel) ;
- le patient suivant (sécurité du patient).

Les instructions de traitement Olympus présument qu'après avoir servi pour un traitement, le dispositif est potentiellement contaminé par des charges importantes de micro-organismes quels qu'ils soient (y compris les plus infectieux et les plus résistants) présents dans les souillures organiques. Les exigences et les instructions de traitement permettent donc de garantir un traitement sûr :

- notamment contre le SARS-CoV-2 ;
- notamment pendant une pandémie ;
- après chaque traitement/procédure.

Outre notre mode d'emploi, veuillez suivre en priorité les informations figurant dans les directives locales spécifiques.

Les organisations médicales internationales comme l'Organisation mondiale de la santé (OMS) et la World Endoscopy Organization (WEO, organisation mondiale de l'endoscopie) indiquent qu'il n'est pas nécessaire d'adopter une approche supplémentaire pour le traitement des dispositifs puisque les coronavirus, et notamment le Covid-19 (SARS-CoV-2), sont inactivés par divers désinfectants couramment utilisés ou en respectant les procédures de sécurité habituelles.

Les clients peuvent continuer à utiliser leurs dispositifs réutilisables sans danger en respectant scrupuleusement le mode d'emploi et les instructions de traitement, pour leur marché.



Page d'aide Olympus pour le COVID-19

Informations complémentaires et supports locaux



www.olympus.eu/covid19

Document réservé à l'usage des professionnels de santé. Avant toute utilisation, se référer au mode d'emploi. | Mandataire européen : OLYMPUS EUROPA SE & CO. KG, Wendenstrasse 14-18, 20097 Hambourg, Allemagne - Nom de l'organisme notifié : TÜV - CE0197 - Classe des dispositifs : IIa et IIb - Ces dispositifs sont destinés à être utilisés en endoscopie et en endoscopie chirurgicale | Olympus se réserve le droit, du fait de l'évolution constante des connaissances médicales, d'apporter des modifications techniques ou des changements au niveau du design et des caractéristiques des produits, des accessoires et des offres de service.



Informations générales

Comment Olympus peut vous aider pendant la pandémie du coronavirus

Hygiène des mains



En raison de sa taille relativement importante et de son enveloppe, le SARS-CoV-2 est nettement affecté par une attaque chimique ou physique.

Pour l'éliminer et l'inactiver, on considère que le lavage des mains au savon et à l'eau pendant environ 20 secondes est une mesure très efficace. Les désinfectants pour les mains, de préférence à base d'alcool (isopropanol et alcool éthylique), sont également très efficaces dès lors qu'ils indiquent avoir des propriétés virucides* sur leur étiquette. Le savon comme l'alcool dissolvent la membrane épaisse de l'enveloppe, entraînant l'effondrement du virus, le rendant ainsi inactif.

Veillez suivre le temps de contact indiqué pour le produit chimique et vous assurer de protéger toutes les parties de la main.

*Classification en tant que désinfectant virucide « limité » et « total »

Selon la norme EN 14476/EN 17111 ou les instituts nationaux tels que l'Association allemande pour le contrôle des maladies virales (DVV).

Contrôlez l'étiquette de votre désinfectant.

« Virucide limité* » (= efficace contre les virus à enveloppe) ou « Virucide total* » (= efficace contre les virus à enveloppe et nus).

Ainsi, même les désinfectants portant la mention « Virucide limité » sont efficaces contre le SARS-CoV-2.



Page d'aide Olympus pour le COVID-19

Informations complémentaires et supports locaux



www.olympus.eu/covid19

Document réservé à l'usage des professionnels de santé. Avant toute utilisation, se référer au mode d'emploi. | Mandataire européen : OLYMPUS EUROPA SE & CO. KG, Wendenstrasse 14-18, 20097 Hambourg, Allemagne - Nom de l'organisme notifié : TÜV - CE0197 - Classe des dispositifs : IIa et IIb - Ces dispositifs sont destinés à être utilisés en endoscopie et en endoscopie chirurgicale | Olympus se réserve le droit, du fait de l'évolution constante des connaissances médicales, d'apporter des modifications techniques ou des changements au niveau du design et des caractéristiques des produits, des accessoires et des offres de service.



Informations générales

Comment Olympus peut vous aider pendant la pandémie du coronavirus

Équipement de protection individuelle (EPI)



Le port d'un équipement de protection individuelle vous protège contre la transmission de pathogènes pendant le traitement. Veillez à porter l'équipement de protection individuelle de manière adéquate, notamment pour éviter que la muqueuse de la bouche, du nez et des yeux n'entre en contact avec les aérosols/gouttelettes. Pour obtenir des conseils concernant l'équipement de protection individuelle adapté en cas de COVID-19 ainsi que les méthodes d'enfilage et de retrait adéquates, veuillez consulter les directives nationales et internationales telles que celles du Centre européen de prévention et de contrôle des maladies (ECDC), de la World Endoscopy Organization (WEO) ou de l'European Society of Gastroenterology and Endoscopy Nurses and Associates (ESGENA).

Exemple de méthode d'enfilage et de retrait de l'équipement de protection individuelle (EPI)

- **Centre européen de prévention et de contrôle des maladies**

<https://www.ecdc.europa.eu/en/publications-data/guidance-wearing-and-removing-personal-protective-equipment-healthcare-settings>

- **European Society of Gastroenterology and Endoscopy Nurses and Associates (ESGENA)**

https://esgena.org/sitedata/wp-content/uploads/2020/04/ESGENA_PPE_updated_17_4_2020.pdf

- **Gouvernement britannique**

<https://www.gov.uk/government/publications/COVID-19-personal-protective-equipment-use-for-aerosol-generating-procedures>

Vous trouverez de plus amples informations dans **Sources d'informations complémentaires**



Page d'aide Olympus pour le COVID-19

Informations complémentaires et supports locaux



www.olympus.eu/covid19

Document réservé à l'usage des professionnels de santé. Avant toute utilisation, se référer au mode d'emploi. | Mandataire européen : OLYMPUS EUROPA SE & CO. KG, Wendenstrasse 14-18, 20097 Hambourg, Allemagne - Nom de l'organisme notifié : TÜV - CE0197 - Classe des dispositifs : IIa et IIb - Ces dispositifs sont destinés à être utilisés en endoscopie et en endoscopie chirurgicale | Olympus se réserve le droit, du fait de l'évolution constante des connaissances médicales, d'apporter des modifications techniques ou des changements au niveau du design et des caractéristiques des produits, des accessoires et des offres de service.

OLYMPUS FRANCE S.A.S

Division Systèmes Médicaux
19, Rue d'Arcueil - CS700014
94593 Rungis Cedex, France
Tél. : +33 01 45 60 23 33
Fax : +33 01 45 60 66 51
E-mail : supportvente@olympus.fr

OLYMPUS SCHWEIZ AG

Richtiring 30
8304 Wallisellen, Suisse
Tél. : +41 44 94766-81
Fax : +41 44 94766-54
E-mail : medical.ch@olympus.ch

OLYMPUS BELGIUM N.V.

Uitbreidingstraat 80, 2600 Berchem
(Antwerpen), Belgique/België
Tél. : +32 38 70 58 00
Fax : +32 (3) 887 24 26
E-mail : info@olympus.be



Étapes de traitement

Comment Olympus peut vous aider pendant la pandémie du coronavirus

Pourquoi le SARS-CoV-2 ne modifie pas les instructions relatives au traitement

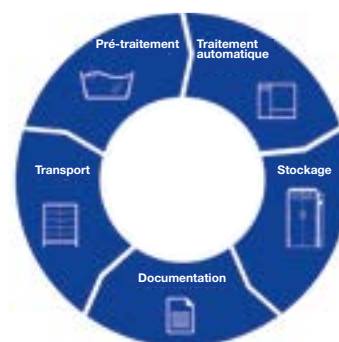
Les données générales suivantes expliquent pourquoi la pandémie actuelle du COVID-19 ne modifie pas les instructions de traitement et les mesures d'hygiène figurant dans le mode d'emploi Olympus, pour les dispositifs utilisés en endoscopie médicale ou chirurgicale comme pour ceux utilisés en endothérapie.

Après chaque utilisation sur un patient, le service de soins doit s'assurer que le dispositif et tous ses accessoires sont soumis à un traitement complet respectant le mode d'emploi.

Ne pas oublier :

COVID-19 : Maladie à coronavirus 2019 (nom officiel de l'OMS, 11 fév. 2020) — Maladie

SARS-CoV-2 : Coronavirus 2 du syndrome respiratoire aigu sévère — Virus



Pré-traitement/Pré-nettoyage (le cas échéant)



Le port d'un équipement de protection individuelle vous protège contre la transmission de pathogènes pendant le pré-traitement, et le pré-traitement prépare le dispositif pour l'étape de traitement à suivre.

Assurez-vous que votre dispositif soit pré-traité immédiatement après utilisation. Même si elles sont efficaces contre le SARS-CoV-2, n'utilisez en aucun cas des lingettes ou des solutions à base d'alcool, de chlore ou d'aldéhyde pendant le pré-traitement à cause de leurs propriétés de fixation.

L'efficacité de toutes les étapes suivantes de nettoyage, de désinfection et de stérilisation pourrait être compromise.

Transport



Le transport du dispositif (pré-traité) de la salle d'examen ou du bloc opératoire vers la zone de traitement doit être effectué dans un contenant ou un bac fermé (par exemple, pour les endoscopes flexibles, l'ETS Plus Olympus). Cela écarte tout risque de transmission microbienne (y compris du SARS-CoV-2) à l'environnement ou au personnel soignant.



Étapes de traitement

Comment Olympus peut vous aider pendant la pandémie du coronavirus

Traitement



Le port d'un équipement de protection individuelle vous protège contre la transmission de pathogènes pendant le nettoyage et prépare convenablement le dispositif pour l'étape de traitement à suivre.

En raison de sa taille importante et de son enveloppe, le SARS-CoV-2 est nettement affecté par une attaque chimique ou physique.

Traitement manuel

Conformément à la description figurant dans le mode d'emploi, les surfaces externes et canaux (le cas échéant) doivent être brossés ou écouvillonnés avec soin et attention, en maintenant le dispositif totalement immergé. Cela évite les éclaboussures involontaires de liquides et micro-organismes infectieux dans la zone de traitement.

Traitement automatique et désinfection chimique (laveur-désinfecteur d'endoscope)

Pour les dispositifs thermosensibles tels que les endoscopes flexibles, l'utilisation d'un laveur-désinfecteur d'endoscope (comme l'ETD Olympus) est considérée comme la mesure la plus efficace en matière de sécurité du personnel et d'efficacité microbiologique (et notamment virucide*).

***Classification en tant que désinfectant virucide « limité » et « total »**

Selon la norme EN 14476/EN 17111 ou les instituts nationaux tels que l'Association Allemande pour le contrôle des maladies virales (DVV).

Contrôlez l'étiquette de votre désinfectant.

« Virucide limité* » (= efficace contre les virus à enveloppe) ou « Virucide total* » (= efficace contre les virus à enveloppe et nus).

Ainsi, même les désinfectants portant la mention « Virucide limité » sont efficaces contre le SARS-CoV-2.

Les produits désinfectants Olympus EndoDis et Olympus Disinfectant ont été validés conformément aux normes EN 14476 et EN 17111 dans les conditions normales de traitement avec les machines ETD Olympus et ont démontré une efficacité virucide totale. En conséquence, ils peuvent être considérés comme efficaces contre tous les virus en jeu dans le domaine de la santé dans l'état actuel des connaissances scientifiques, y compris contre les virus à enveloppe (le virus du Covid-19 est un virus à enveloppe).

Si vous utilisez des produits chimiques ou des procédures de traitement d'un fournisseur autre qu'Olympus, consultez les conseils donnés par le fabricant des produits concernés.

Traitement automatique et désinfection thermique (Laveur-désinfecteur)

Comme de nombreux autres virus à enveloppe, le SARS-CoV-2 est connu pour être très sensible à la chaleur. Ainsi, pour les dispositifs thermostables, même lorsque vous appliquez la valeur A0 de 600 lors de la désinfection thermique, cela suffit à inactiver rapidement et intégralement le SARS-CoV-2.



Étapes de traitement

Comment Olympus peut vous aider pendant la pandémie du coronavirus

Désinfection



Notification relative aux produits chimiques utilisés pour le traitement

Même si le SARS-CoV-2 est un nouveau virus, il est largement considéré qu'il réagit de la même manière que les autres micro-organismes aux produits chimiques. Ainsi, l'utilisation des agents chimiques habituels avec les concentrations et temps de contact habituels est recommandée, sauf instruction contraire donnée par le fabricant des produits chimiques. Si vous utilisez des produits chimiques ou des procédures de traitement non mentionnés dans le mode d'emploi, consultez les recommandations données par le fabricant des produits concernés ou appliquez les règles locales.

Désinfection manuelle (dispositifs)

Les désinfectants ayant une efficacité virucide* sont efficaces contre le SARS-CoV-2. Dès lors, contrôlez l'efficacité virucide de votre désinfectant validé et appliquez les concentrations et temps de contact indiqués sur l'étiquette ou la fiche technique. Tel que l'indique le mode d'emploi, les dispositifs doivent impérativement être entièrement immergés lors de la désinfection afin que le désinfectant soit en contact avec toutes les surfaces nécessaires.

*Classification en tant que désinfectant virucide « limité » et « total »

Selon la norme EN 14476/EN 17111 ou les instituts nationaux tels que l'Association Allemande pour le contrôle des maladies virales (DVV).

Contrôlez l'étiquette de votre désinfectant.

« Virucide limité » (= efficace contre les virus à enveloppe) ou « Virucide total » (= efficace contre les virus à enveloppe et nus).

Ainsi, même les désinfectants portant la mention « Virucide limité » sont efficaces contre le SARS-CoV-2.



Page d'aide Olympus pour le COVID-19

Informations complémentaires et supports locaux



www.olympus.eu/covid19



Étapes de traitement

Comment Olympus peut vous aider pendant la pandémie du coronavirus

Désinfection manuelle (surfaces)



Les désinfectants ayant une efficacité virucide* sont efficaces contre le SARS-CoV-2. Dès lors, contrôlez l'efficacité virucide de votre désinfectant validé et appliquez les concentrations et temps de contact indiqués sur l'étiquette ou la fiche technique.

Selon les organisations internationales de santé comme l'Organisation mondiale de la santé (OMS) et les recommandations en vigueur, l'utilisation de désinfectants à base d'alcool, d'hypochlorite de sodium et de peroxyde d'hydrogène sont plus couramment utilisés pour une désinfection de surface efficace. Toutefois, les matériaux des générateurs, sources de lumière, chariots et autres matériels d'Olympus étant variables, vous devez suivre le mode d'emploi du dispositif et du désinfectant.

Désinfection de la salle

Pour le matériel Olympus, la désinfection de la salle par dispersion ou pulvérisation d'agents désinfectants, avec un aérosol doté d'un brumisateur par exemple, dans une salle d'examen ou un bloc opératoire entièrement équipé, n'est pas recommandée. Les petites gouttelettes risqueraient de pénétrer dans le boîtier du matériel électrique et de provoquer des courts-circuits dommageables pour le matériel.

*Classification en tant que désinfectant virucide « limité » et « total »

Selon la norme EN 14476/EN 17111 ou les instituts nationaux tels que l'Association Allemande pour le contrôle des maladies virales (DVV).

Contrôlez l'étiquette de votre désinfectant.

« Virucide limité » (= efficace contre les virus à enveloppe) ou « Virucide total » (= efficace contre les virus à enveloppe et nus). Ainsi, même les désinfectants portant la mention « Virucide limité » sont efficaces contre le SARS-CoV-2.





Étapes de traitement

Comment Olympus peut vous aider pendant la pandémie du coronavirus

Stérilisation (le cas échéant)



Lorsqu'une désinfection a été réalisée avant la stérilisation, la charge totale de SARS-CoV-2 est déjà inactivée. Dans le cas des dispositifs classés comme étant « critiques » en raison de leur usage conforme, une étape de stérilisation finale est exigée.

Lorsque seule une étape de nettoyage a été effectuée avant la stérilisation, le SARS-CoV-2 est inactivé par n'importe quel type de méthode de stérilisation, même si la stérilisation à la vapeur reste la méthode préférée pour les dispositifs thermostables.

Si vous utilisez des procédures de stérilisation non mentionnées dans le mode d'emploi, consultez les recommandations données par le fabricant des produits concernés ou appliquez les règles locales.



Page d'aide Olympus pour le COVID-19

Informations complémentaires et supports locaux



www.olympus.eu/covid19

Document réservé à l'usage des professionnels de santé. Avant toute utilisation, se référer au mode d'emploi. | Mandataire européen : OLYMPUS EUROPA SE & CO. KG, Wendenstrasse 14-18, 20097 Hambourg, Allemagne - Nom de l'organisme notifié : TÜV - CE0197 - Classe des dispositifs : IIa et IIb - Ces dispositifs sont destinés à être utilisés en endoscopie et en endoscopie chirurgicale | Olympus se réserve le droit, du fait de l'évolution constante des connaissances médicales, d'apporter des modifications techniques ou des changements au niveau du design et des caractéristiques des produits, des accessoires et des offres de service.



Sources d'informations complémentaires

Comment Olympus peut vous aider pendant la pandémie du coronavirus

Recommandations européennes et internationales

Organisation mondiale de la santé

<https://www.who.int/emergencies/diseases/novel-coronavirus-2019>

World Endoscopy Organization

<http://www.worldendo.org/2020/03/24/weo-advice-on-digestive-endoscopy-and-the-COVID-19-pandemic/>

Centre européen de prévention et de contrôle des maladies

<https://www.ecdc.europa.eu/en/COVID-19-pandemic>

Lien vers les ressources nationales relatives au Covid-19

<https://www.ecdc.europa.eu/en/COVID-19/sources-updated>

Informations utiles fournies par diverses sociétés européennes

Soins respiratoires

European Respiratory Society :

<https://www.ersnet.org/COVID-19-guidelines-and-recommendations-directory>

Gastroentérologie

European Society of Gastrointestinal Endoscopy

<https://esgena.org/publications/information-on-COVID-19-in-gastrointestinal-endoscopy/>

ORL

European Rhinologic Society

https://www.europeanrhinologicsociety.org/?page_id=2143

Confederation of European Otorhinolaryngology – Head and Neck Surgery

<https://www.ceorlhns.org/COVID-19>

European Laryngological Society

<http://www.elsoc.org/wp-content/uploads/2020/04/ELS-PC-message.pdf>

Union of the European Phoniaticians

https://www.researchgate.net/publication/341056788_UEP_Position_Statement_relating_to_Phoniatic_and_Laryngological_services_during_the_COVID-19_pandemic

Urologie

European Association of Urology

<https://uroweb.org/wp-content/uploads/EAU-Guidelines-Office-Rapid-Reaction-Group-An-organisation-wide-collaborative-effort-to-adapt-the-EAU-guidelines-recommendations-to-the-COVID-19-era.pdf>

Chirurgie endoscopique

European Association for Endoscopic Surgery

<https://eaes.eu/category/COVID-19-statements/>



Page d'aide Olympus pour le COVID-19

Informations complémentaires et supports locaux



www.olympus.eu/covid19

Document réservé à l'usage des professionnels de santé. Avant toute utilisation, se référer au mode d'emploi. | Mandataire européen : OLYMPUS EUROPA SE & CO. KG, Wendenstrasse 14-18, 20097 Hambourg, Allemagne - Nom de l'organisme notifié : TÜV - CE0197 - Classe des dispositifs : IIa et IIb - Ces dispositifs sont destinés à être utilisés en endoscopie et en endoscopie chirurgicale | Olympus se réserve le droit, du fait de l'évolution constante des connaissances médicales, d'apporter des modifications techniques ou des changements au niveau du design et des caractéristiques des produits, des accessoires et des offres de service.

OLYMPUS FRANCE S.A.S

Division Systèmes Médicaux
19, Rue d'Arcueil - CS700014
94593 Rungis Cedex, France
Tél. : +33 01 45 60 23 33
Fax : +33 01 45 60 66 51
E-mail : supportvente@olympus.fr

OLYMPUS SCHWEIZ AG

Richtiring 30
8304 Wallisellen, Suisse
Tél. : +41 44 94766-81
Fax : +41 44 94766-54
E-mail : medical.ch@olympus.ch

OLYMPUS BELGIUM N.V.

Uitbreidingstraat 80, 2600 Berchem
(Antwerpen), Belgique/België
Tél. : +32 38 70 58 00
Fax : +32 (3) 887 24 26
E-mail : info@olympus.be



Solutions médicales et chirurgicales

Comment Olympus peut vous aider pendant la pandémie du coronavirus

Filtres antivirus Olympus



Olympus présente une nouvelle gamme de filtres jetables pour les pompes d'aspiration KV-6, spécialement pour la pandémie de COVID-19. Ces filtres peuvent retenir des matières virales dans le flux d'air avec une efficacité de filtrage >99,99984 %* et respectent ainsi la dernière norme internationale EN ISO 10079.

De plus, Olympus a le plaisir de confirmer l'efficacité des filtres standard utilisés avec la pompe d'aspiration KV-5 et la pompe d'aspiration SSU-2. Un établissement de tests indépendant a déterminé que les filtres possèdent une efficacité de filtrage de >99,999987 %*, et filtre tout aussi efficacement toutes les matières virales dans le flux d'air.

* Pour les particules d'une taille supérieure à 0,03 µm.



Page d'aide Olympus pour le COVID-19

Informations complémentaires et supports locaux



www.olympus.eu/covid19

Document réservé à l'usage des professionnels de santé. Avant toute utilisation, se référer au mode d'emploi. | Mandataire européen : OLYMPUS EUROPA SE & CO. KG, Wendenstrasse 14-18, 20097 Hambourg, Allemagne - Nom de l'organisme notifié : TÜV - CE0197 - Classe des dispositifs : IIa et IIb - Ces dispositifs sont destinés à être utilisés en endoscopie et en endoscopie chirurgicale | Olympus se réserve le droit, du fait de l'évolution constante des connaissances médicales, d'apporter des modifications techniques ou des changements au niveau du design et des caractéristiques des produits, des accessoires et des offres de service.

Envoi des dispositifs en réparation

Comment Olympus peut vous aider pendant la pandémie du coronavirus

Films de protection pour endoscopes

Le présent document est un guide d'utilisation du film de protection pour endoscopes pour l'envoi en réparation d'un endoscope endommagé.

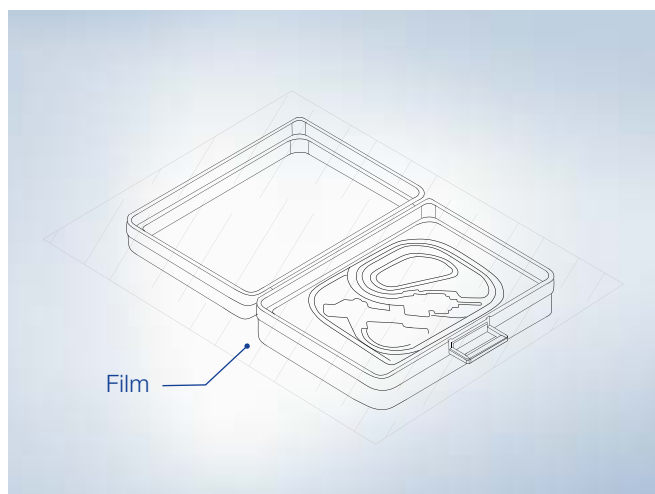
Étape 1

Nettoyez et désinfectez l'endoscope en suivant le mode d'emploi général.

Étape 3

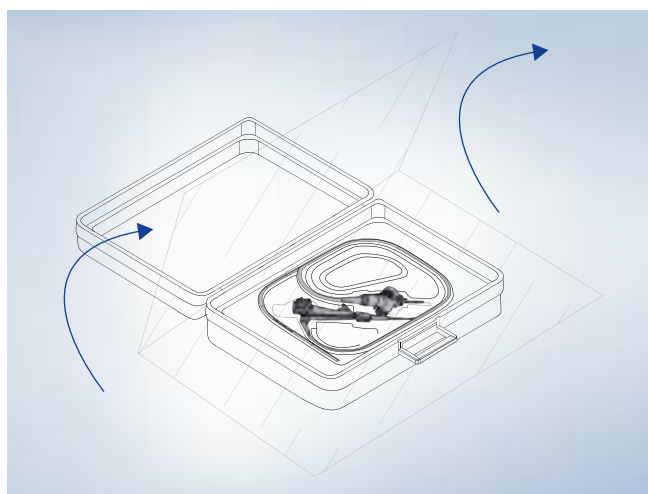
Placez l'endoscope sur le film de protection et insérez-le dans le moule de l'incrustation en mousse de polystyrène.

Étape 2



Dépliez et déposez le film sur la mallette ouverte, comme illustré ci-dessus.

Étape 4



Repliez le film de protection sur l'endoscope comme illustré.

Veuillez consulter votre service client Olympus pour plus d'informations.



Page d'aide Olympus pour le COVID-19

Informations complémentaires et supports locaux



www.olympus.eu/covid19

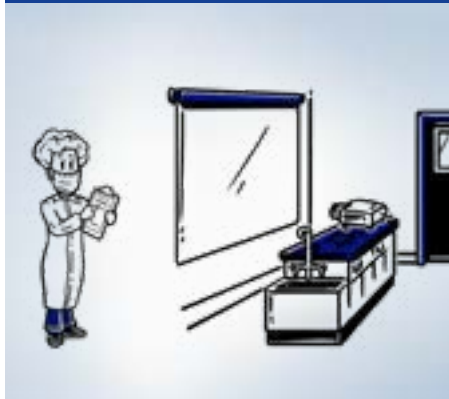
Document réservé à l'usage des professionnels de santé. Avant toute utilisation, se référer au mode d'emploi. | Mandataire européen : OLYMPUS EUROPA SE & CO. KG, Wendenstrasse 14-18, 20097 Hambourg, Allemagne - Nom de l'organisme notifié : TÜV - CE0197 - Classe des dispositifs : IIa et IIb - Ces dispositifs sont destinés à être utilisés en endoscopie et en endoscopie chirurgicale | Olympus se réserve le droit, du fait de l'évolution constante des connaissances médicales, d'apporter des modifications techniques ou des changements au niveau du design et des caractéristiques des produits, des accessoires et des offres de service.



Formation

Comment Olympus peut vous aider pendant la pandémie du coronavirus

Animation des cours de formation



Le réseau d'enseignement professionnel d'Olympus organise des formations en présentiel dans les centres de formation appartenant à Olympus et dans les établissements de santé partenaires. La pandémie mondiale de la COVID-19 nécessite un ajustement de l'organisation de la formation des experts médicaux et de la formation commerciale en présentiel proposées par les divisions Enseignement professionnel et Formation et éducation d'Olympus. Ces changements peuvent différer selon la situation de chaque pays. Néanmoins, les alternatives d'enseignement à distance des élèves peuvent remplacer les enseignements en présentiel pendant la pandémie COVID-19, permettant de garantir que les formations puissent continuer à avoir lieu.

Afin de garantir un environnement d'apprentissage et de formation sûr, Olympus et ses responsables appliquent en ce moment les recommandations de l'OMS, du RKI et de l'ESGE visant à réduire le risque d'infection. Nous nous assurons que tous les lieux de formation respectent les règles d'hygiène et que les mesures obligatoires sont intégrées à l'organisation des cours. Cela peut impliquer un changement des lieux de formation lorsque cela est nécessaire.

- Le nombre de participants sera limité afin de pouvoir observer les mesures de distanciation sociale. La limite appliquée au nombre de participants d'une salle sera donnée en fonction de sa taille.
- Les participants et les employés reçoivent les EPI nécessaires et seront informés à l'avance de ce qui sera inclus. Tout au long d'une session de formation, le port d'une protection du nez et de la bouche (masque de protection) sans valve est obligatoire, sauf si une distance de 1,50 m entre les participants peut être assurée (par exemple, salle de conférence). Tous les supports de cours seront fournis sous forme numérique.
- Les employés d'Olympus vérifient continuellement les mises à jour des gouvernements et organisations de santé ainsi que les communications internes afin de s'ajuster aux pratiques les plus récentes.

Nous avons à cœur de proposer une expérience de formation de qualité et nous restons à votre disposition pour toute question liée à la COVID-19. Nous vous sommes reconnaissants de nous avoir donné l'occasion d'avoir une interaction personnelle avec vous.

Pour plus d'informations, consultez les directives d'hygiène, résumées et expliquées pour vous.



Visionnez la vidéo

Document réservé à l'usage des professionnels de santé. Avant toute utilisation, se référer au mode d'emploi. | Mandataire européen : OLYMPUS EUROPA SE & CO. KG, Wendenstrasse 14-18, 20097 Hambourg, Allemagne - Nom de l'organisme notifié : TÜV - CE0197 - Classe des dispositifs : IIa et IIb - Ces dispositifs sont destinés à être utilisés en endoscopie et en endoscopie chirurgicale | Olympus se réserve le droit, du fait de l'évolution constante des connaissances médicales, d'apporter des modifications techniques ou des changements au niveau du design et des caractéristiques des produits, des accessoires et des offres de service.



Formation

Comment Olympus peut vous aider pendant la pandémie du coronavirus

Protection pour la laryngoscopie souple par voie nasale

En collaboration avec le professeur Markus Hess, un expert de renommée internationale ayant plus de 20 ans d'expérience dans les traitements vocaux et la phonochirurgie, Olympus a produit trois vidéos explicatives dédiées concernant l'utilisation correcte des EPI au cours des procédures d'ORL en ambulatoire.



Visionnez la première vidéo didacticielle ici.

Dans la deuxième vidéo sur l'utilisation correcte des EPI lors des procédures ORL en ambulatoire, le professeur Hess nous montre comment adopter des mesures de précaution pour réaliser une laryngoscopie souple par voie nasale, et nous donne des conseils relatifs à la gestion des patients.



Dans la troisième vidéo, le professeur Hess nous montre comment effectuer une procédure laser en portant un équipement de protection individuelle (EPI) et comment le jeter de manière adéquate.



Page d'aide Olympus pour le COVID-19

Informations complémentaires et supports locaux



www.olympus.eu/covid19

Document réservé à l'usage des professionnels de santé. Avant toute utilisation, se référer au mode d'emploi. | Mandataire européen : OLYMPUS EUROPA SE & CO. KG, Wendenstrasse 14-18, 20097 Hambourg, Allemagne - Nom de l'organisme notifié : TÜV - CE0197 - Classe des dispositifs : IIa et IIb - Ces dispositifs sont destinés à être utilisés en endoscopie et en endoscopie chirurgicale | Olympus se réserve le droit, du fait de l'évolution constante des connaissances médicales, d'apporter des modifications techniques ou des changements au niveau du design et des caractéristiques des produits, des accessoires et des offres de service.